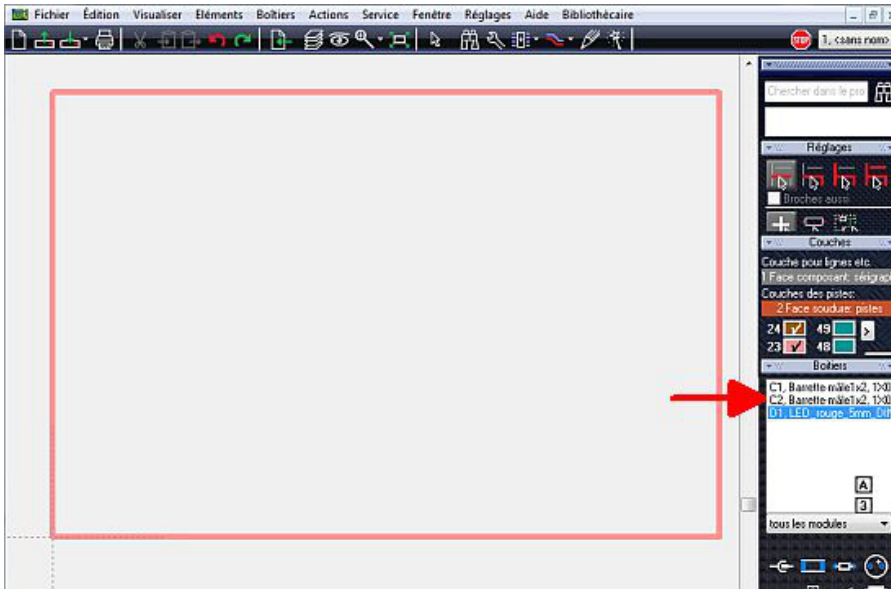
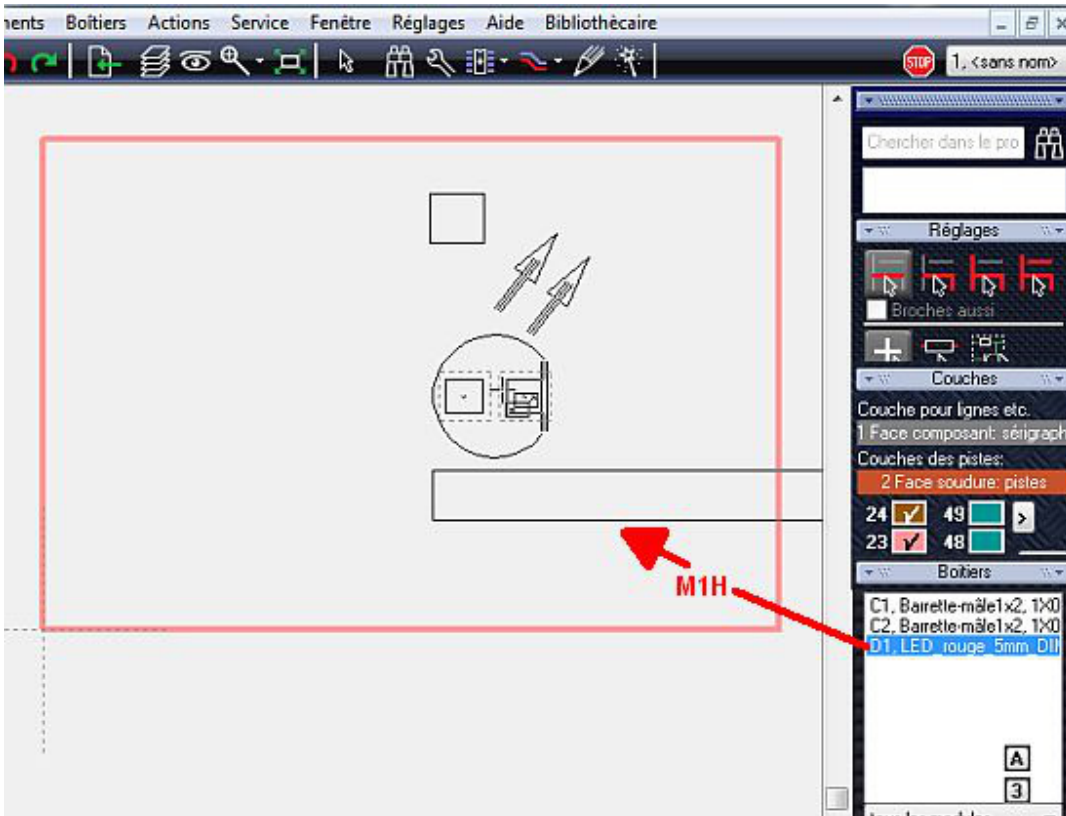


## Importer les pastilles correspondant

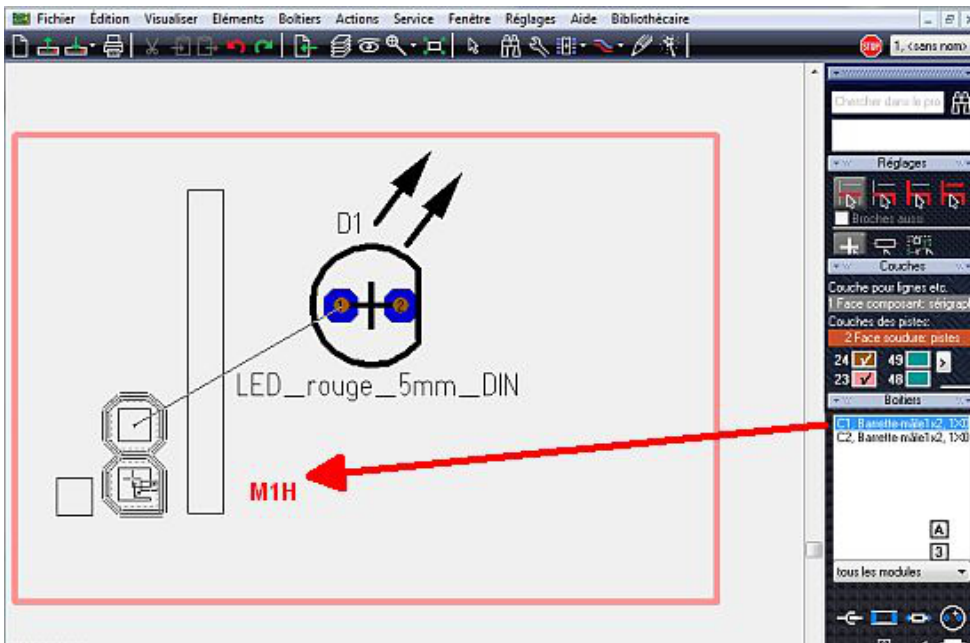
Une liste des boîtiers à placer se trouve en annexe du [symbole](#) de schéma en [TARGET 3001!](#). Sitôt que vous voulez importer un boîtier, la liste incluant toutes les boîtiers à placer apparait dans le panneau au bord et vous pouvez en choisir un:



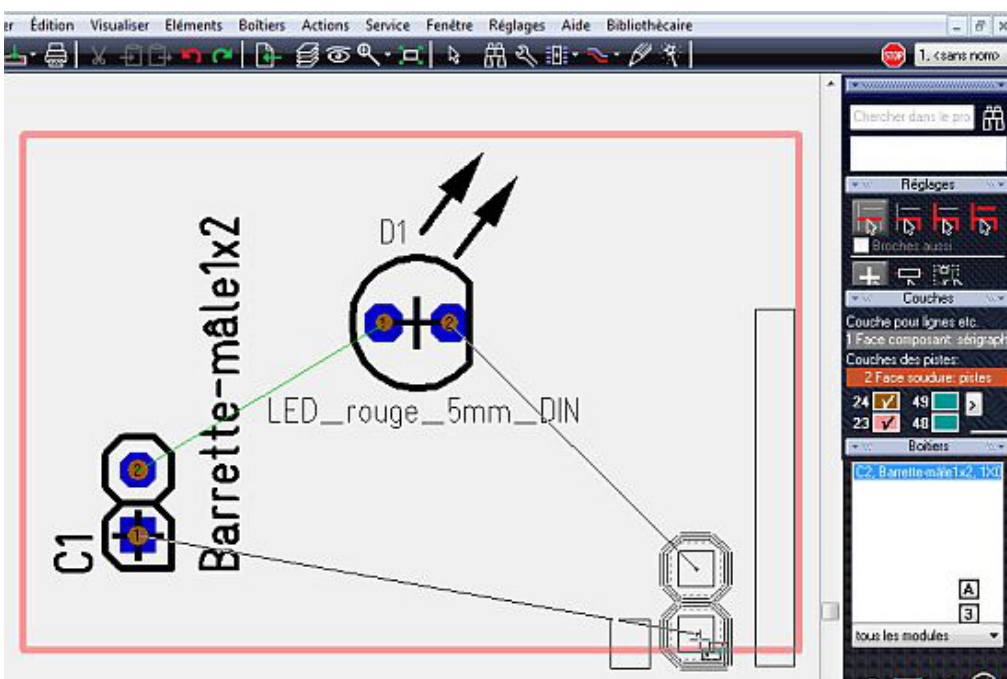
Si nous décidons d'importer la diode lumineuse, la liste nous affiche notre boîtier préalablement. Comme nous voulons l'utiliser, glissez et déposez la.



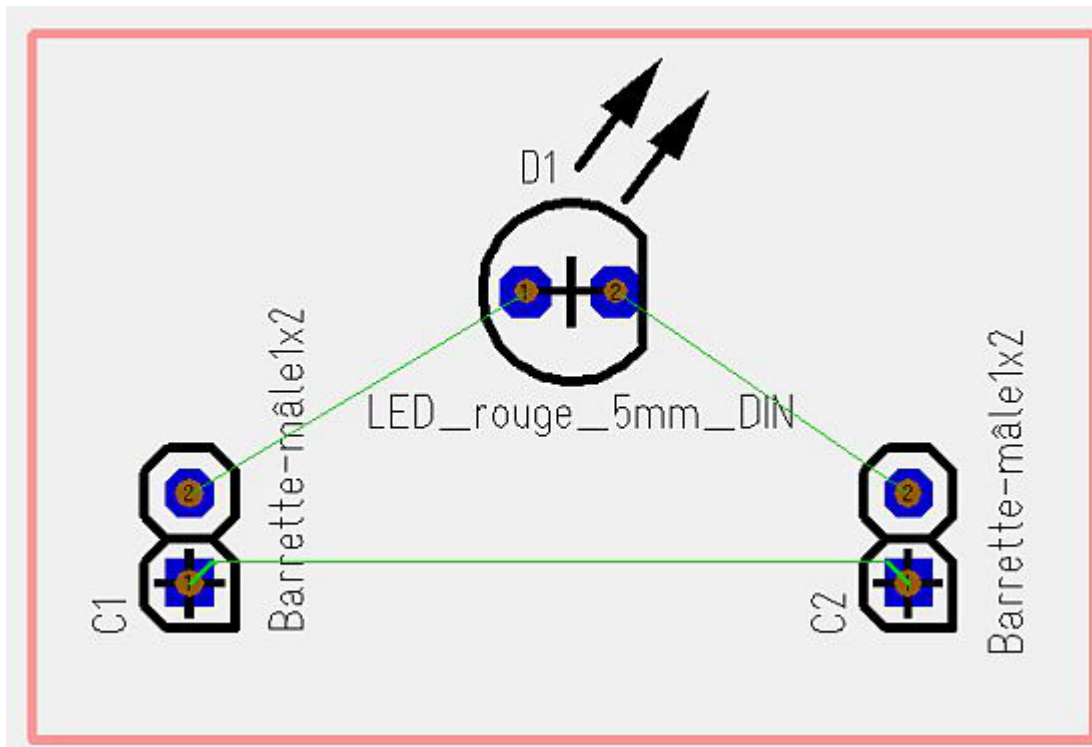
Il est accroché au pointeur de la souris et vous pouvez le tourner par **M2** avant de le déposer avec **M1** dans votre dessin. Maintenant nous choisissons dans la liste le **composant** C1, son type de boîtier est également indiqué instantanément.



Il est accroché au pointeur de la **souris**. En même temps sa connexion électrique est indiquée par un **chevelu** qui le suit partout comme un bande élastique. Après le dépôt de l'empreinte le chevelu apparaît en vert et les points de soudure en bleu.



La liste des boitiers à placer s'ouvre encore une fois et nous choisissons la dernière empreinte et la déposons. Ici aussi les connexions électriques sont indiquées par un chevelu:



Les [chevelus](#) ne sont pas encore des pistes, celle-ci doivent être placés maintenant. Vous pouvez le faire à la main ou avec l'un des autorouteurs inclus dans [TARGET 3001!](#) que nous verrons ensuite.