

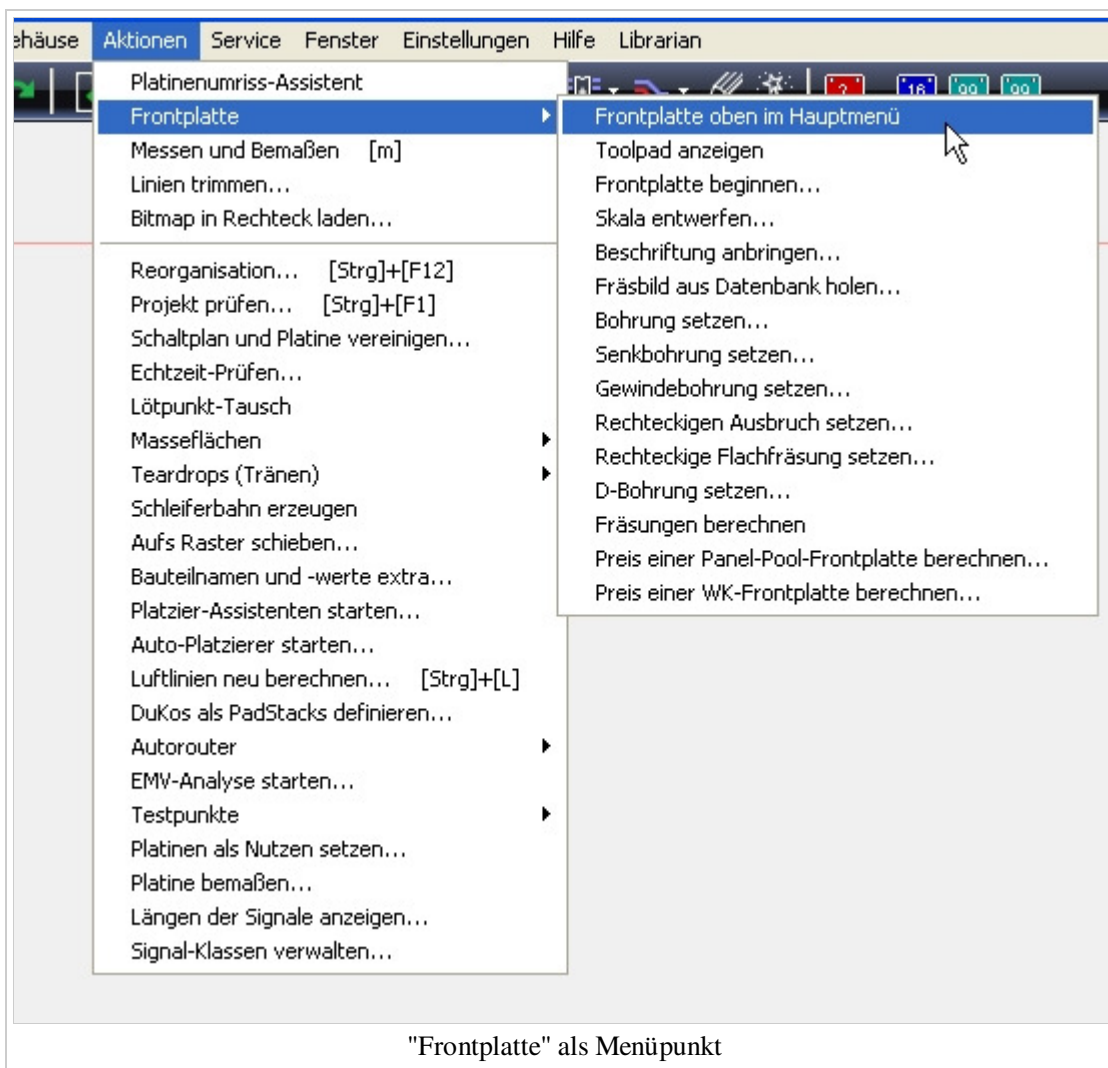
Frontplatte designen und produzieren

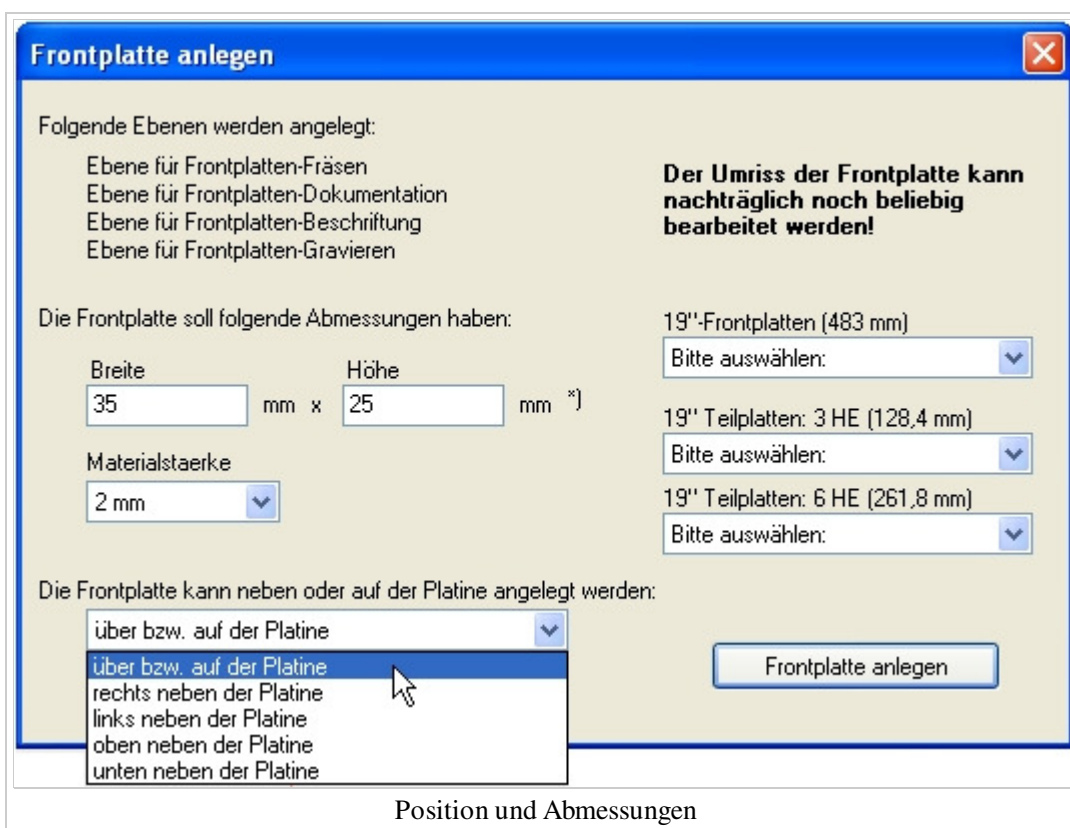
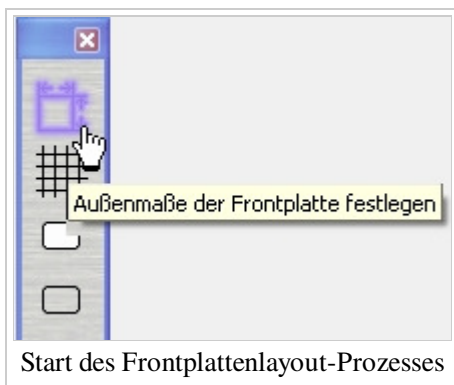
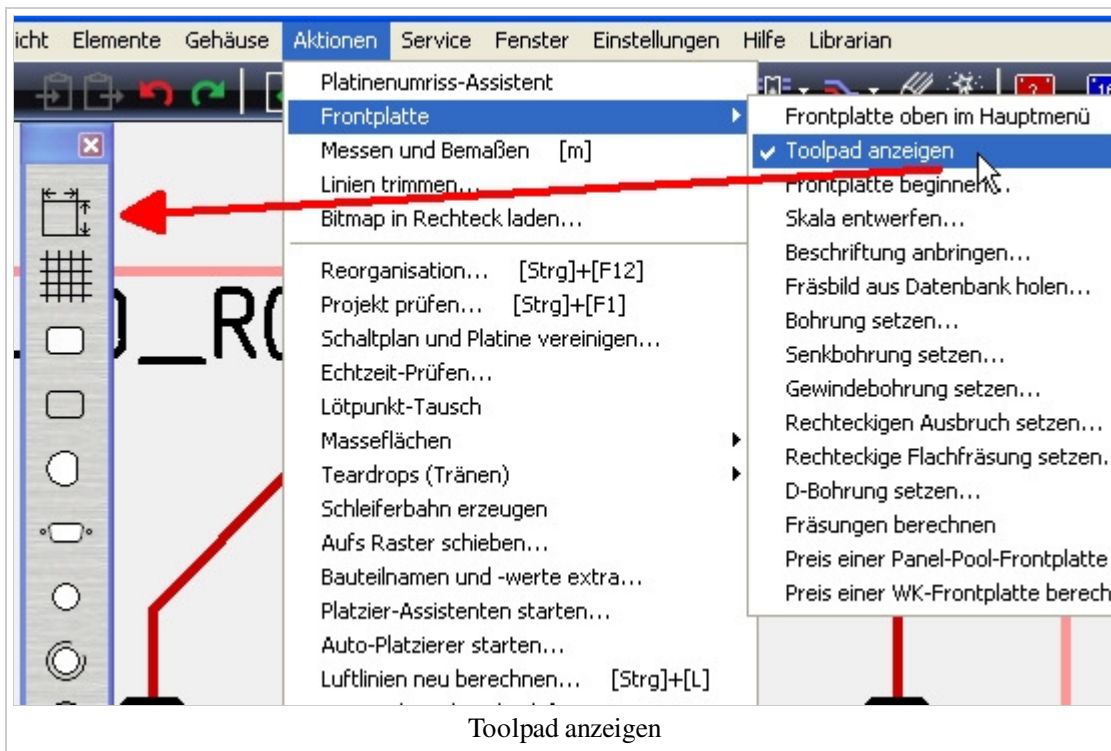
Aus IBF-Wiki deutsch

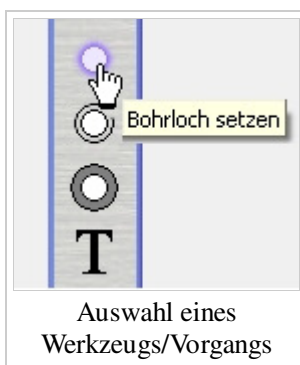
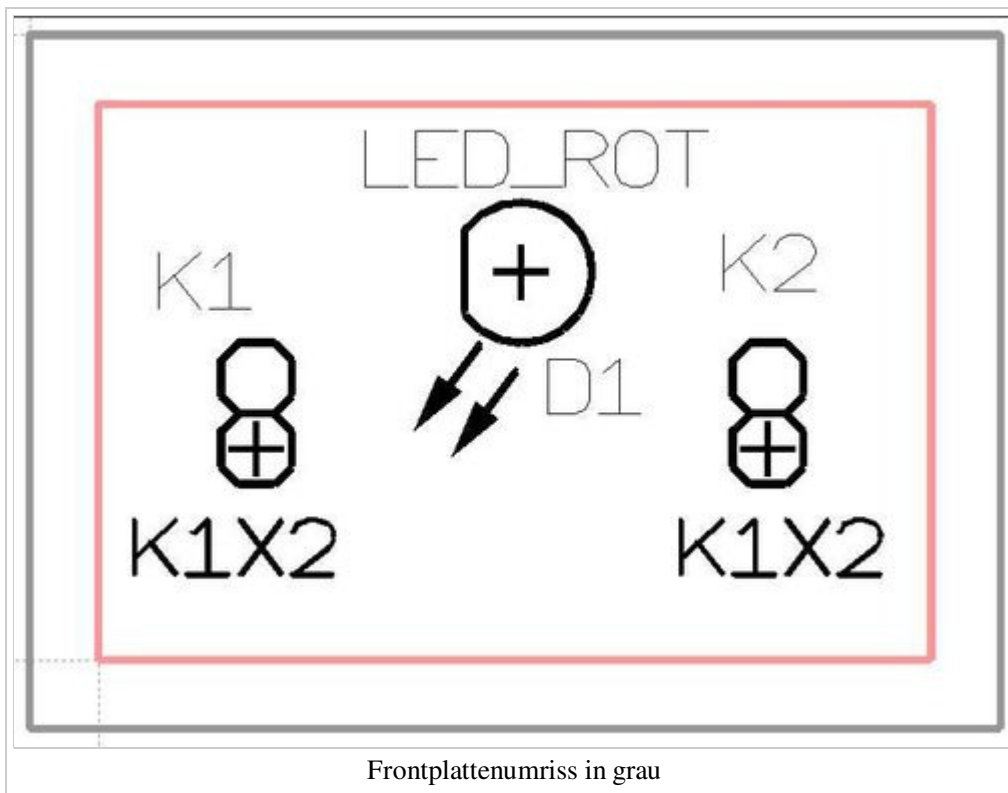
Dieser Artikel ist Teil einer TARGET 3001! Kurzeinführung.

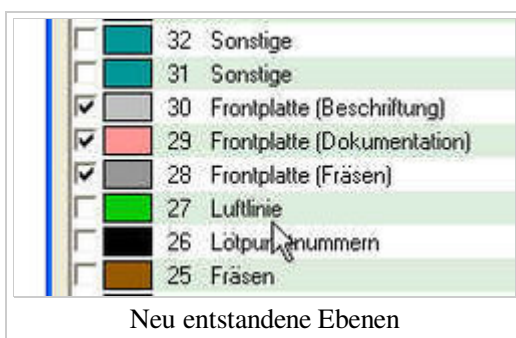
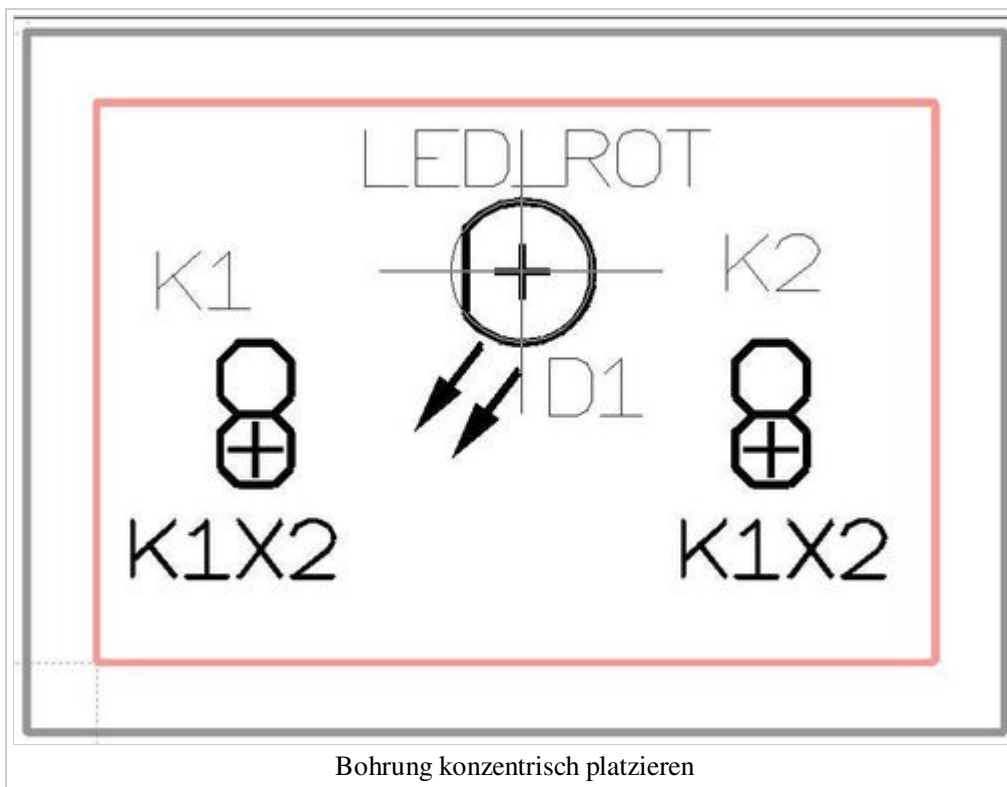
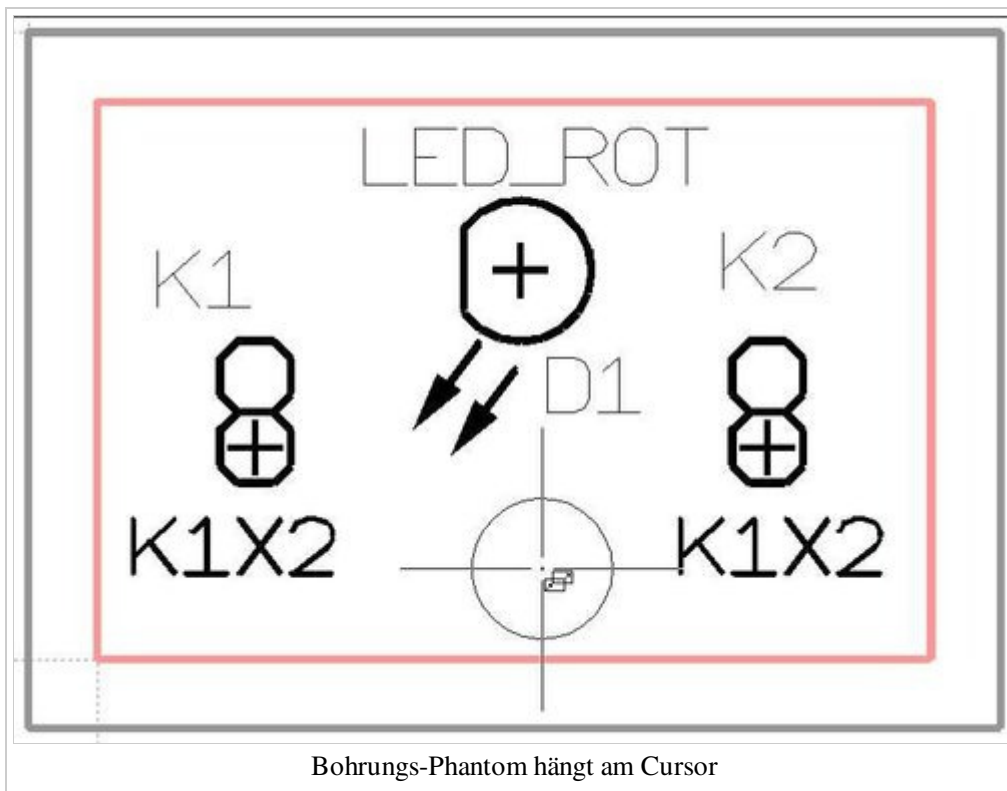
Diesen Artikel als PDF-File herunterladen.

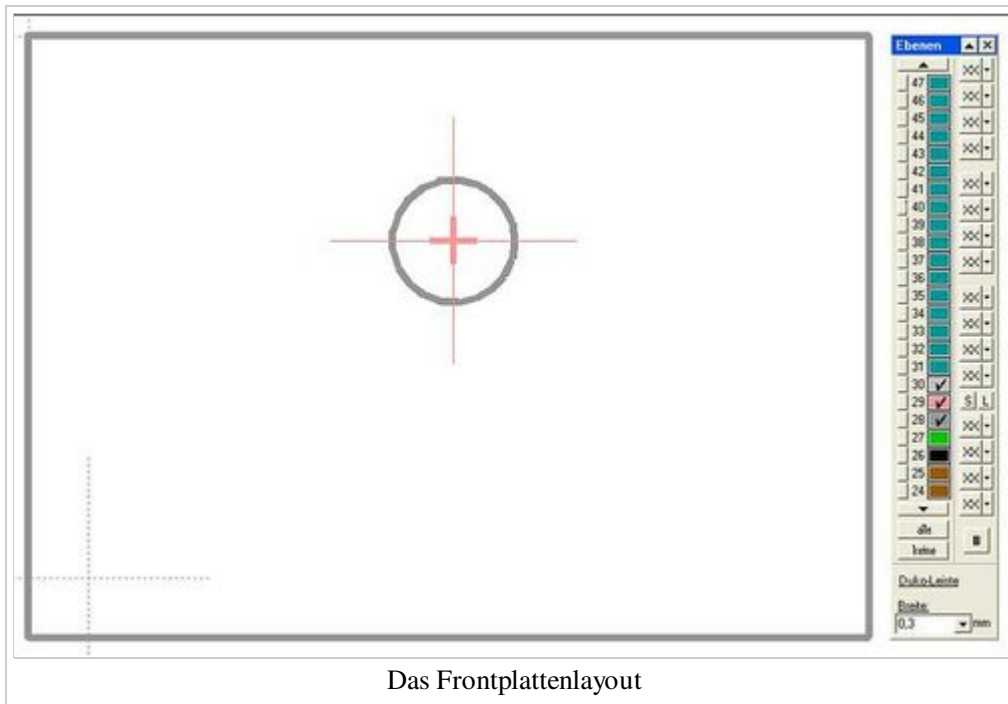
Dieser Prozess ist derart einfach, es reichen die Bilder. Bitte schauen Sie ggf. auch hier: Frontplatte, Frontplatte herstellen



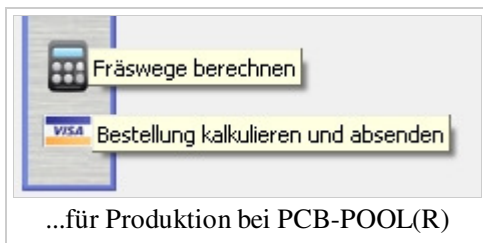




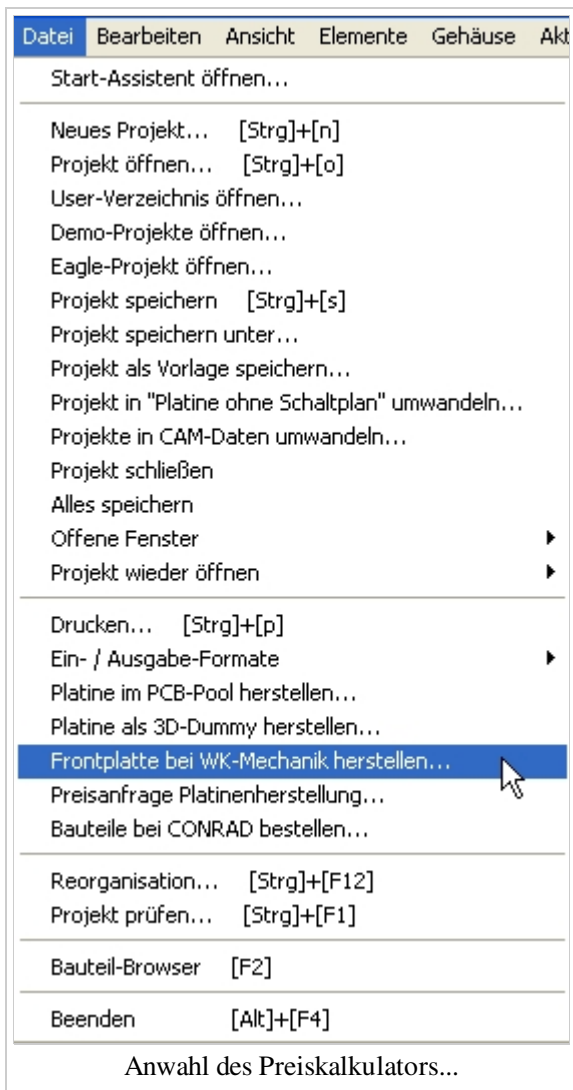




Sehr einfach und schnell kalkulieren und ordern Sie Ihre Frontplatte bei PCB-POOL(R). Hier können Sie auch farbige Logos in Digitaldruck applizieren lassen. Mehr...



Eine Alternative bietet der Preiskalkulator von WK-Mechanik:



WK-Calculator [Frontplatte NEU]

Frontplatte

Oberfläche: Aluminium silber eloxiert ?

Platten-Stärke: 1 mm ?

Maße: 35,0 mm x 25,0 mm ?
875,00 mm²
875,00 mm²

Menge: 1 Stück ?

Beschichtung: graviert ?
(kein Druck von Bildern)

Lieferzeit: 5-8 Arbeitstage ?

Versand nach: Deutschland normal ?

Preis-Berechnung ?

Auftrag	15,00 EUR
Stück	1,35 EUR
Material	0,06 EUR
Fräsen	0,31 EUR
Gewinde	0,00 EUR
Senkbohrungen	0,00 EUR
Gravieren	0,00 EUR
Frontplatte	16,72 EUR
Versand (Deutschland normal 1kg)	7,50 EUR
Summe netto	24,22 EUR
Mehrwertsteuer 19,0%	4,60 EUR
Summe brutto	28,82 EUR

Kunde

Rechnungsanschrift
Firma: test
Name: test
Straße: test
Ort: D-321654 test

ggf. abweichende Lieferanschrift

Zahlung per: EuroCard / MasterCard
Kredikarte
Inhaber: _____
Nummer: 0000 - 0000 - 0000 - 0000
(wird verschlüsselt übertragen)
gültig bis: MM/JJ KPN: _____ ?

Spezielle Instruktionen und Kommentare:

Für Rückfragen
Telefon: 123456 Telefax: _____
eMail: info@ibfriedrich.com

Weiter: Daten zusammenstellen und anzeigen

...für Produktion bei WK-Mechanik (R)

Die Frontplattendaten werden in DXF ausgegeben, könnten also auch bei jedem beliebigen Frontplattenhersteller in Auftrag gegeben werden.

[Ein Schritt weiter](#)
[Ein Schritt zurück](#)

[zurück zum Hauptverzeichnis](#)

Von „http://server.ibfriedrich.com/wiki/ibfwikide/index.php?title=Frontplatte_designen_und_produzieren“
Kategorien: [Automatische Funktionen](#) | [Aktionen](#)

IBF-Intern:

- Diese Seite wurde zuletzt am 8. Februar 2012 um 13:39 Uhr geändert.