


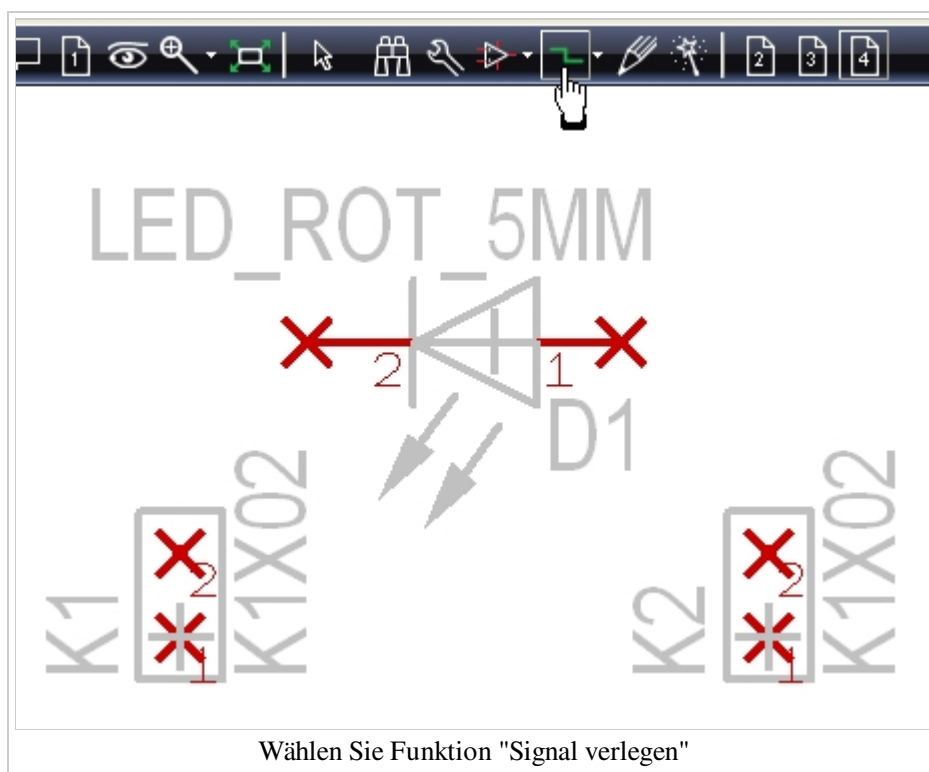
Anschlusspins von Schaltplansymbolen verbinden

Aus IBF-Wiki deutsch

Dieser Artikel ist Teil einer TARGET 3001! Kurzeinführung.

Diesen Artikel als PDF-File herunterladen.


Um die Anschlusspins von Bauteilsymbolen zu verbinden wählen sie die Funktion "Signal verlegen" unter der Ikone mit der grünen Linie  (siehe Mauszeiger im Bild). Sie können auch die Taste [2] auf Ihrer Tastatur drücken, um diese Funktion zu aktivieren.

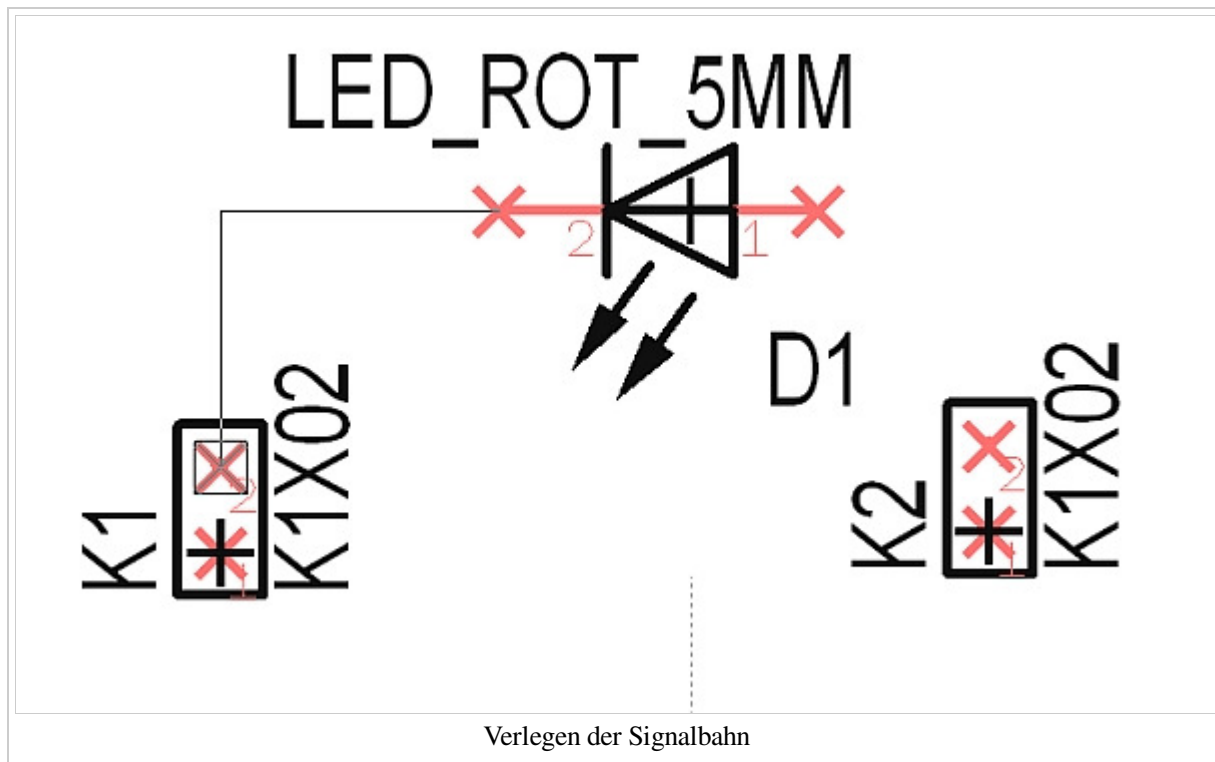


Mehr Tiefgang?

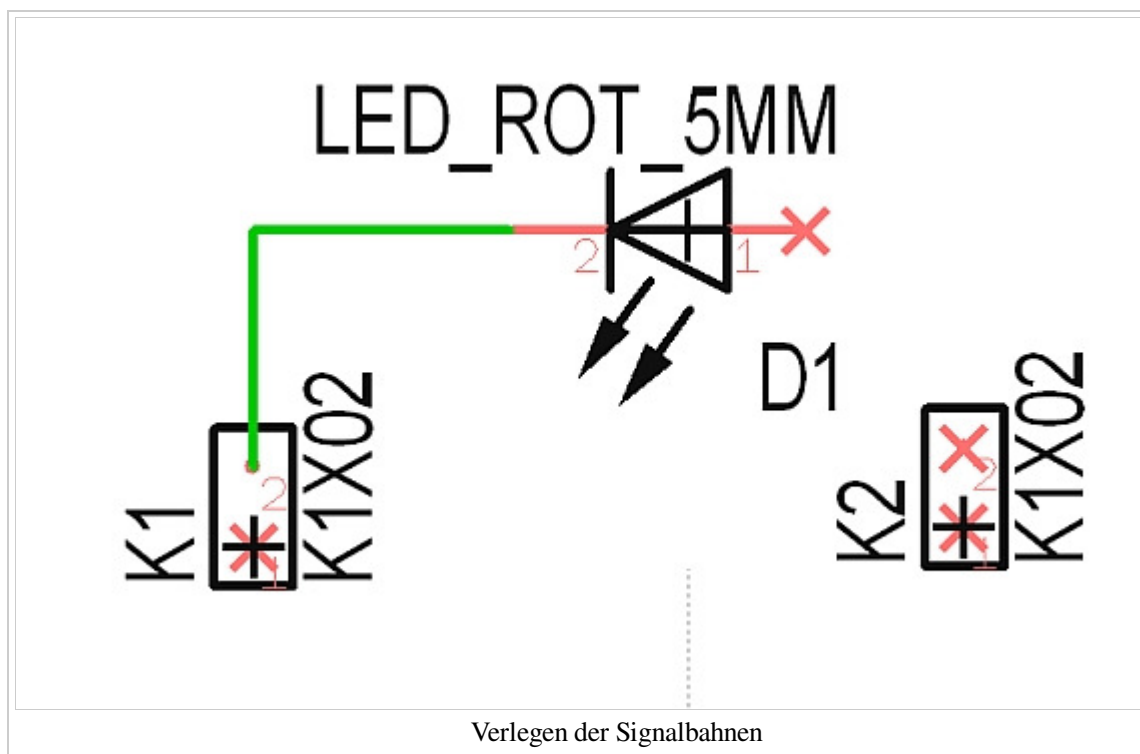
Signal
Schaltplanseite
Signal auf
mehrere
Schaltplanseiten
verteilen
Anschluss
Anschlussname
Raster
Bauteilserver
Bauteilerstellung
Component
Management
System (CMS)
Blockschaltbild
Bus

Führen Sie nun das Signal mit **M1** von der Kathode der Diode zu einem Anschlusspin des einen Steckverbinders. Das Signal hat die Pin-Funktion aufgenommen und führt sie als Signalnamen weiter. Wenn Sie die Verbindung erstellt haben, schneiden Sie die Signalführung, den "Draht", mit [Esc] oder mit **M12** ab um mit einer neuen Verbindung fortzufahren. Den Knickmodus wechseln Sie mit der rechten Maustaste **M2** oder zwischen zwei benachbarten Knickmodi mit der Leerzeichen-Taste (Spacebar). Voreingestellt ist der

Schaltplanrouter - Modus. Er befindet sich in der Sidebar unter "Einstellungen" an diesem Punkt: 



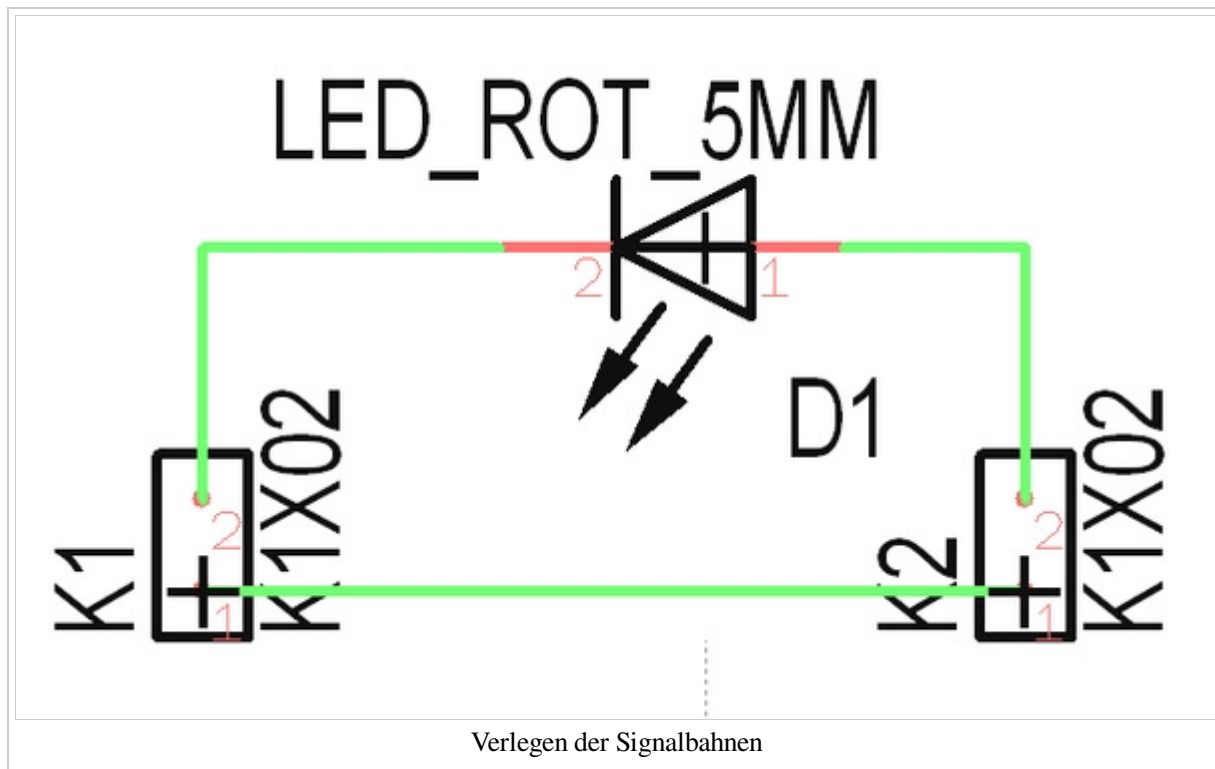
Verbinden Sie nun die Anode der LED...



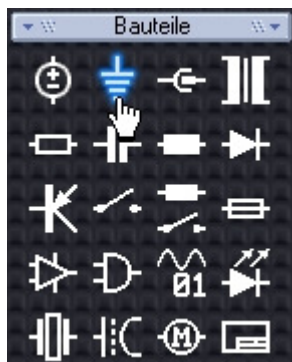
Mehr
Tiefgang?

Knickmodus
Rückgängig
(undo)
Widerrufen
(redo)
Signal
bearbeiten

...und schalten sie schließlich die beiden verbleibenden Kontakte der Steckverbinder für den Masseanschluss durch.



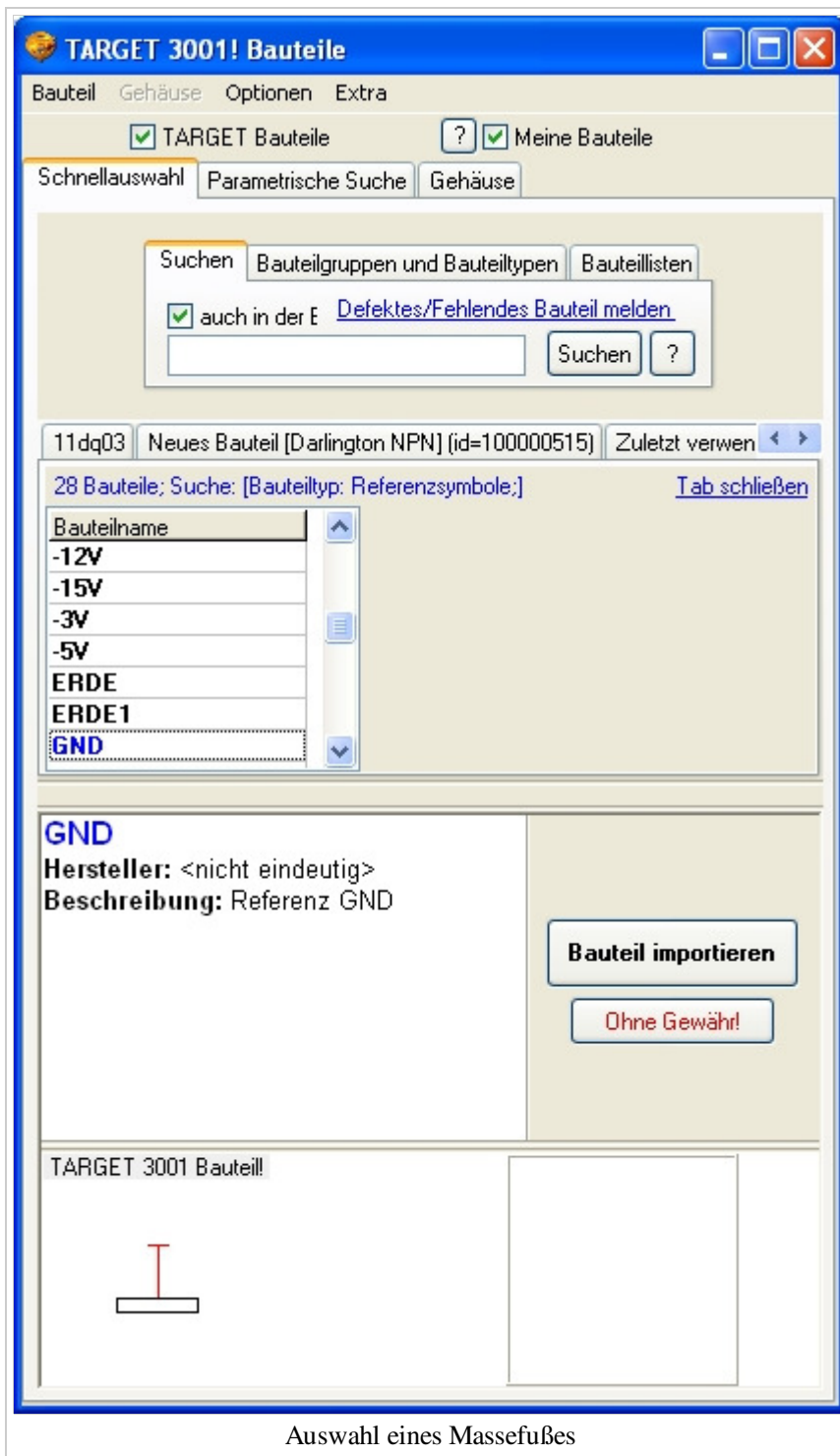
Die Masseleitung schließen Sie mittels eines Massefüßchens an. Dieses befindet sich in der Riege der Pictogramme in der Sidebar:



Mehr
Tiefgang?

Pictogramm
vorbelegen

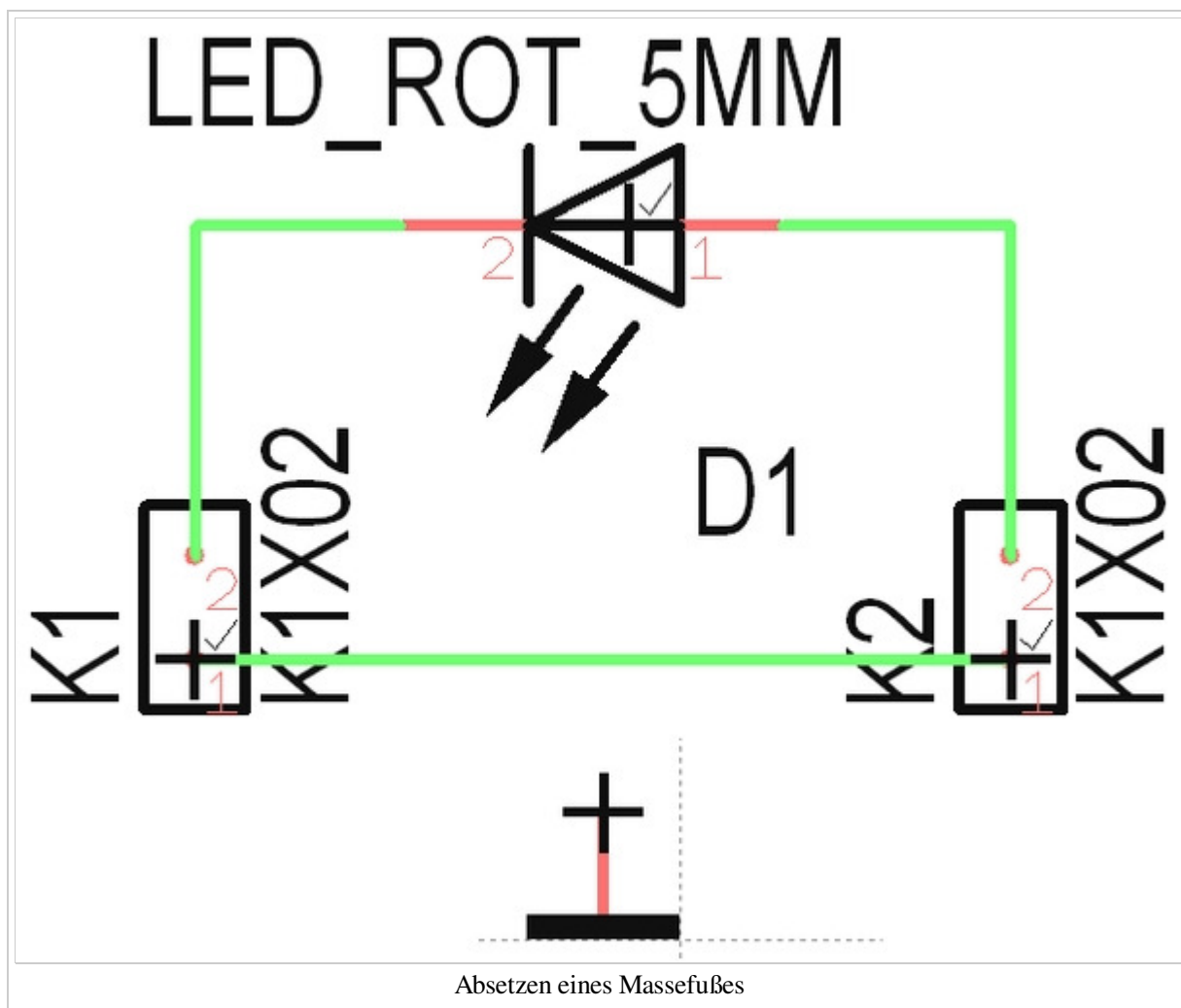
Ziehen sie es per drag and drop (**M1H**) in Ihren Schaltplan. Klick **M1** auf das Pictogramm öffnet die Referenzanschlüsse im Bibliotheksbrowser, siehe auch Schaltplanmenü **Bauteile/Referenzsymbole setzen...** Es geht auch mit der Tastaturtaste [**r**].



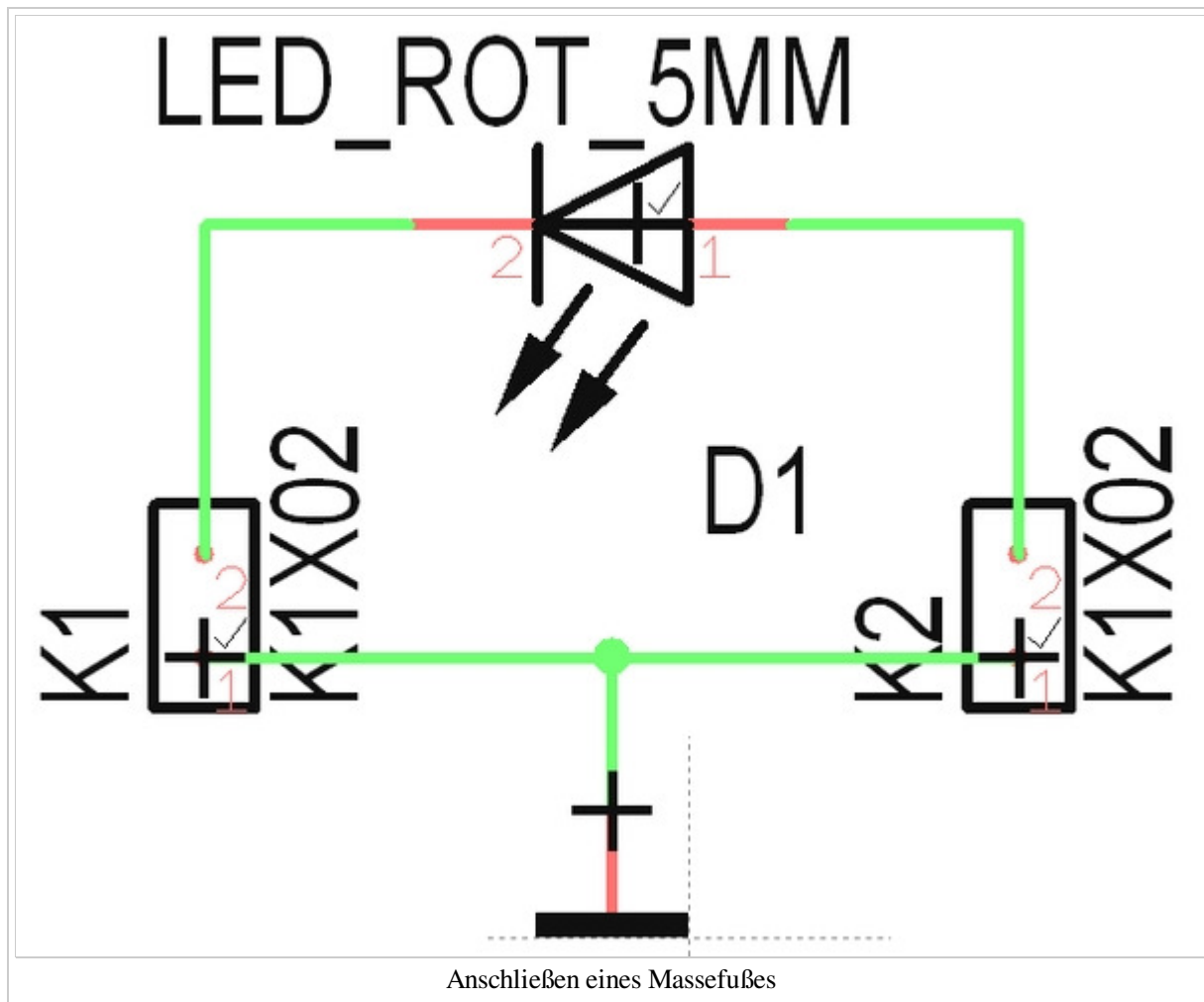
Setzen Sie das Massefüßchen in bekannter Manier im Schaltplan ab...

Mehr Tiefgang?

Referenzsymbol
Referenzanschluss
Reorganisation
Optionen



...und schließen Sie es so an, dass Sie vom Massefüßchen zur Signalleitung hin verlegen. Dadurch wird vom Massefüßchen das Signal GND auf die Signalleitung übertragen.



So könnte unser kleiner Schaltplan nun aussehen.

Ein Schritt weiter
Ein Schritt zurück

[Zurück zur Hauptübersicht](#)

Von „http://server.ibfriedrich.com/wiki/ibfwikide/index.php?title=Anschlusspins_von_Schaltplansymbolen_verbinden“
Kategorien: [Aktionen](#) | [Schaltplan](#)

IBF-Intern:

- Diese Seite wurde zuletzt am 7. Februar 2012 um 10:47 Uhr geändert.