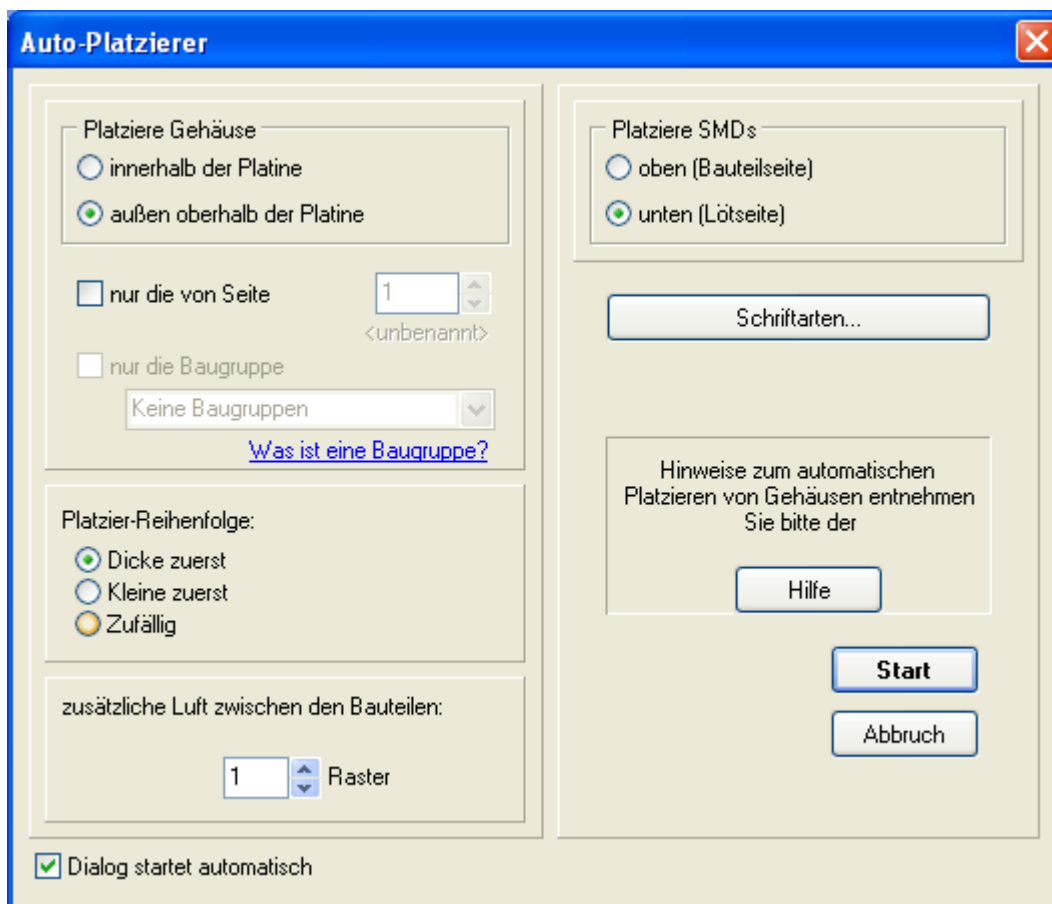


5 Passende Gehäuse im Layout platzieren

Mehr Tiefgang?

[Zeichnung](#)
[Zeichnen](#)
[Linie](#)
[Text](#)
[Ziehen](#)

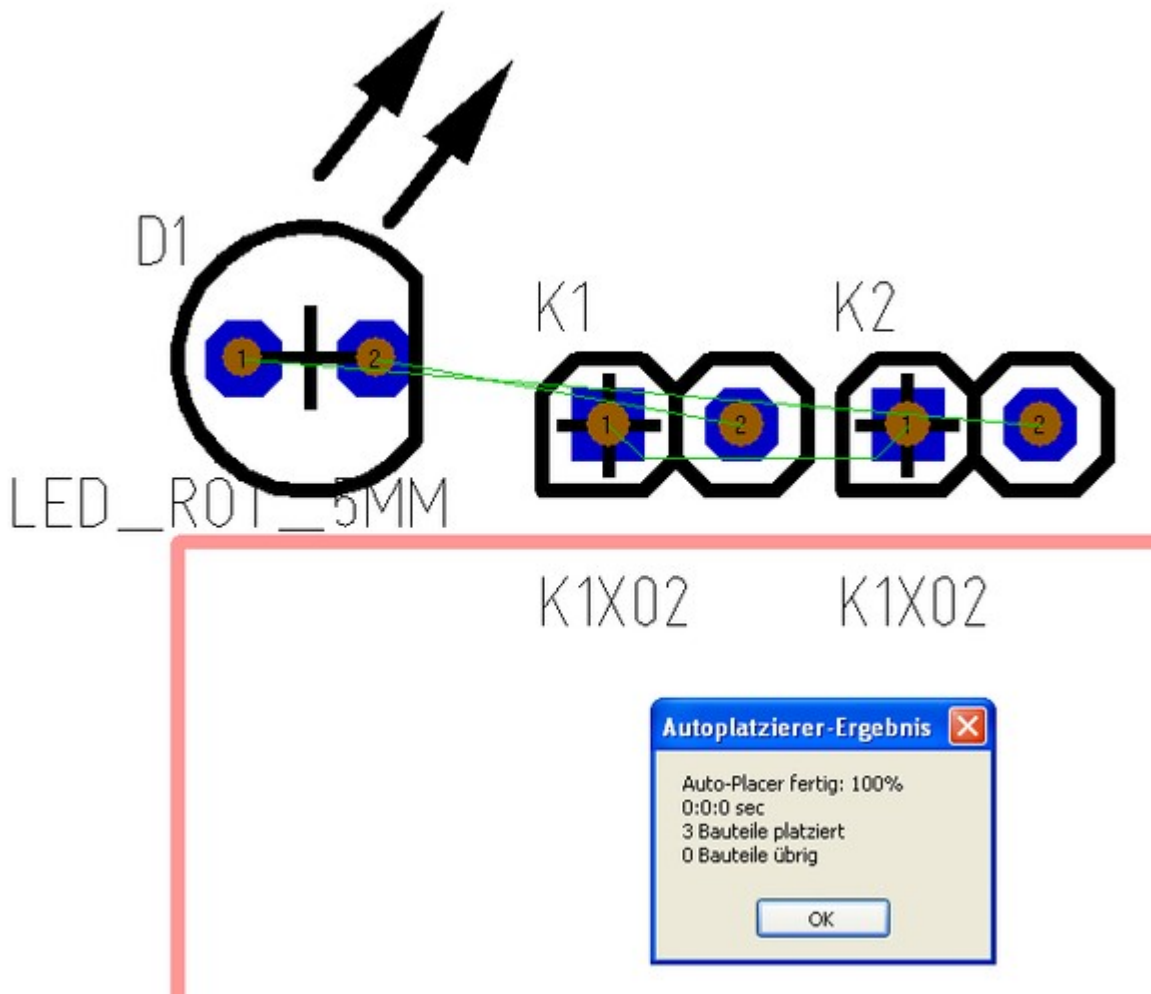
Da noch keine Bauteilgehäuse im Layout platziert sind, öffnet sich sofort der Autoplatzierer und erlaubt vorzugeben, wie dieser die Bauteilgehäuse zunächst platzieren soll.



Der Auto-Platzierer

Wir belassen es bei den Voreinstellungen und bekommen so die Bauteilgehäuse **außerhalb - oberhalb** des Umrisses platziert.

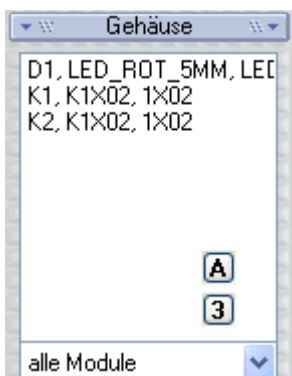
TARGET 3001! Kurzeinführung Schaltplan/Platine neu erstellen



Die auto-platzierten Gehäuse

Ziehen Sie jedes Bauteil an seinem Griffkreuz mit gehaltener Maustaste **M1H** innerhalb des Leiterplattenumrisses auf Position. Während des Ziehens können Sie die Bauteile mit **M2** drehen, die grünen Luftlinien gehen mit.

Sie können die Bauteilgehäuse (Lötfüßchen) auch per drag and drop aus der Vorschlagsliste importieren:



Gehäuseliste in der Sidebar unten rechts

Klicken Sie mit gehaltener Maustaste **M1H** auf den Gehäusenamen in der Auswahlbox und ziehen Sie das Gehäuse ins Layout.