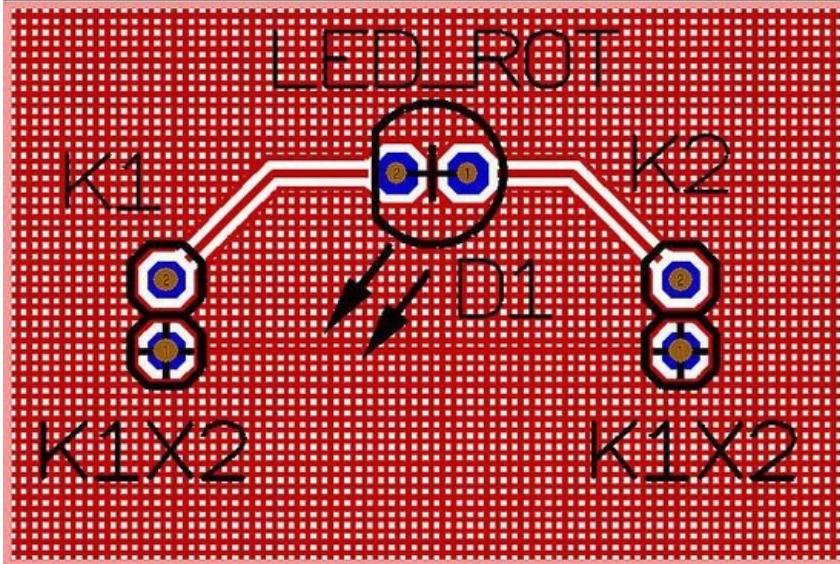


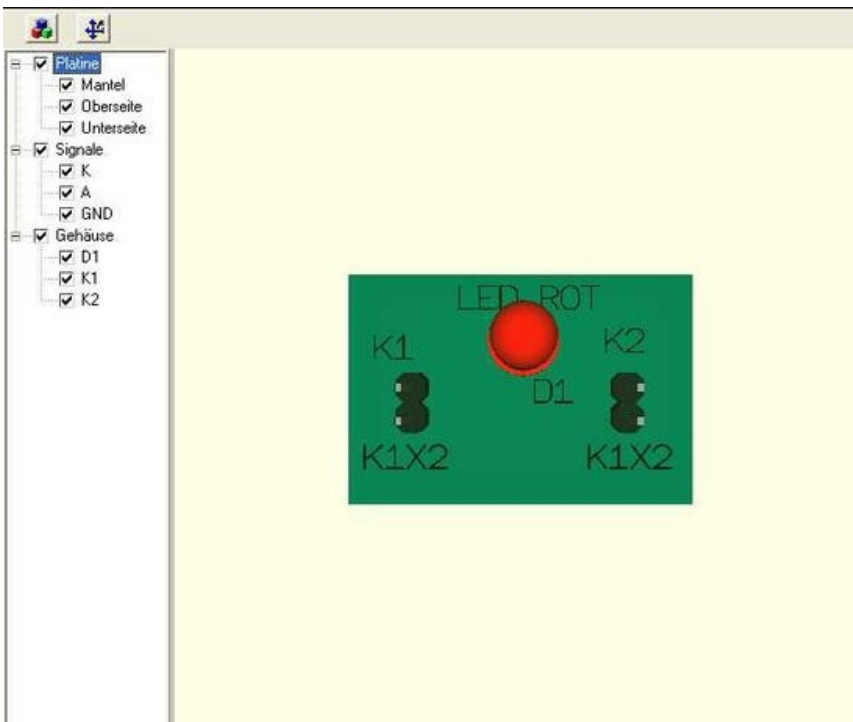
12 Ansicht des Platinenlayouts in 3D

Das Leiterplattenlayout hat derzeit folgendes Aussehen:



Ausgangspunkt für die 3D-Ansicht

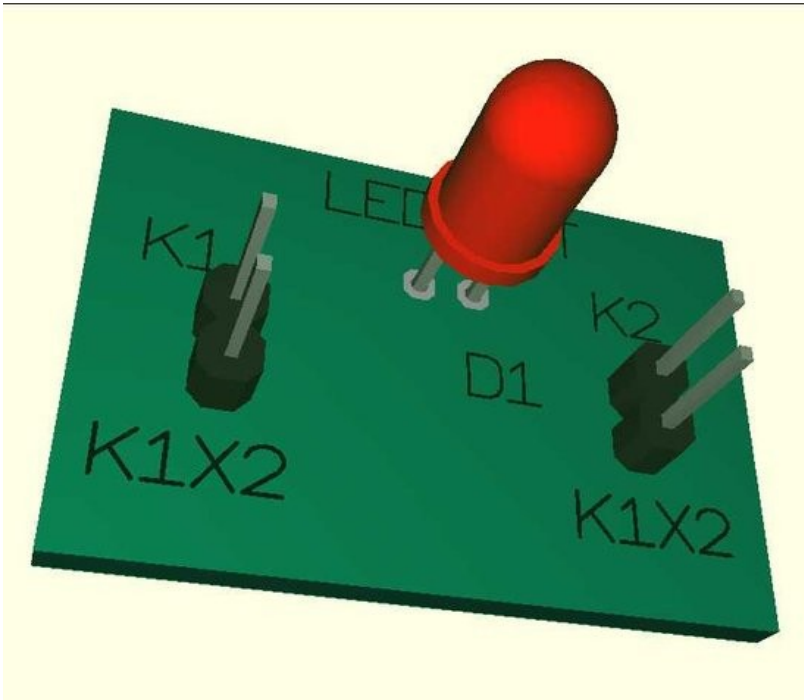
Um die Platine in 3D zu betrachten, wählen Sie bitte im [Layoutmenü Aktionen](#) den Unterpunkt "3D-Ansicht". Nach kurzer Berechnungszeit erhalten Sie dieses Bild:



3D-Hauptdialog

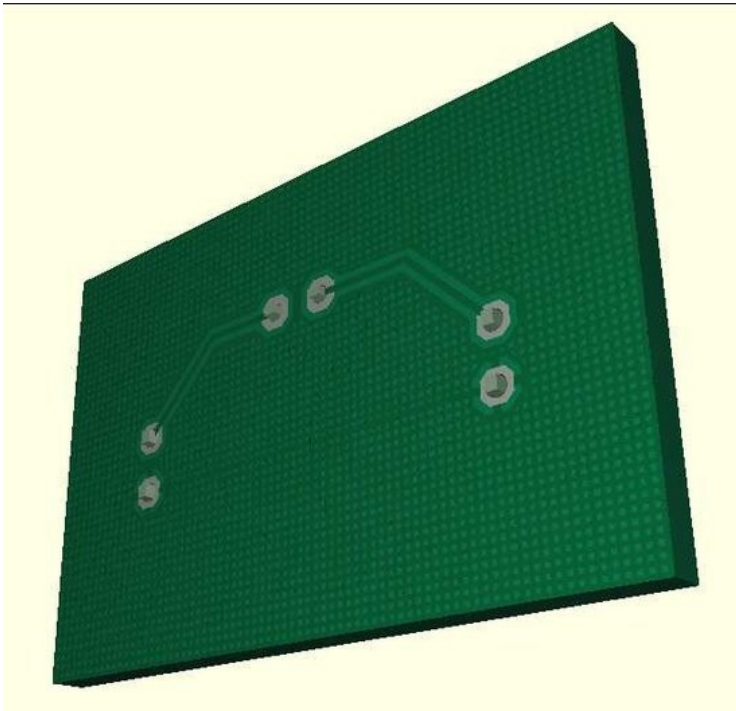
Drehen Sie nun das Objekt nach allen Seiten mit gehaltener Maustaste **M1H** oder verschieben Sie es mit **M2H**. Mit dem Mausrad können Sie sich hinein oder heraus zoomen.

TARGET 3001! Kurzeinführung Schaltplan/Platine neu erstellen



3D-Ansicht

Auf der Unterseite sehen Sie nun sehr gut die Gitterstruktur der Massefläche und die Thermal Pads und was es sonst noch zu sehen gibt...



3D-Ansicht

Mit einem Doppelklick [M11](#) können Sie die Platine zum automatischen, dauerhaften Rotieren bringen. Erneut [M11](#) schaltet das Rotieren wieder ab. Während des Rotierens können Sie auch mit [M1H](#) eingreifen. Links in der Browserleiste können Sie mit den Häkchen verschiedene Teile sichtbar bzw. unsichtbar schalten und mit einem Klick [M1](#) auf die Namen auch die entsprechenden Teile im 3D-Bild blau markieren.

Bitte beachten Sie, dass eine gefüllte (nicht gerasterte) Massefläche in der 3D-Ansicht derzeit nicht dargestellt wird. Dafür ist aber die Berechnungszeit vor der 3D-Darstellung deutlich kürzer.