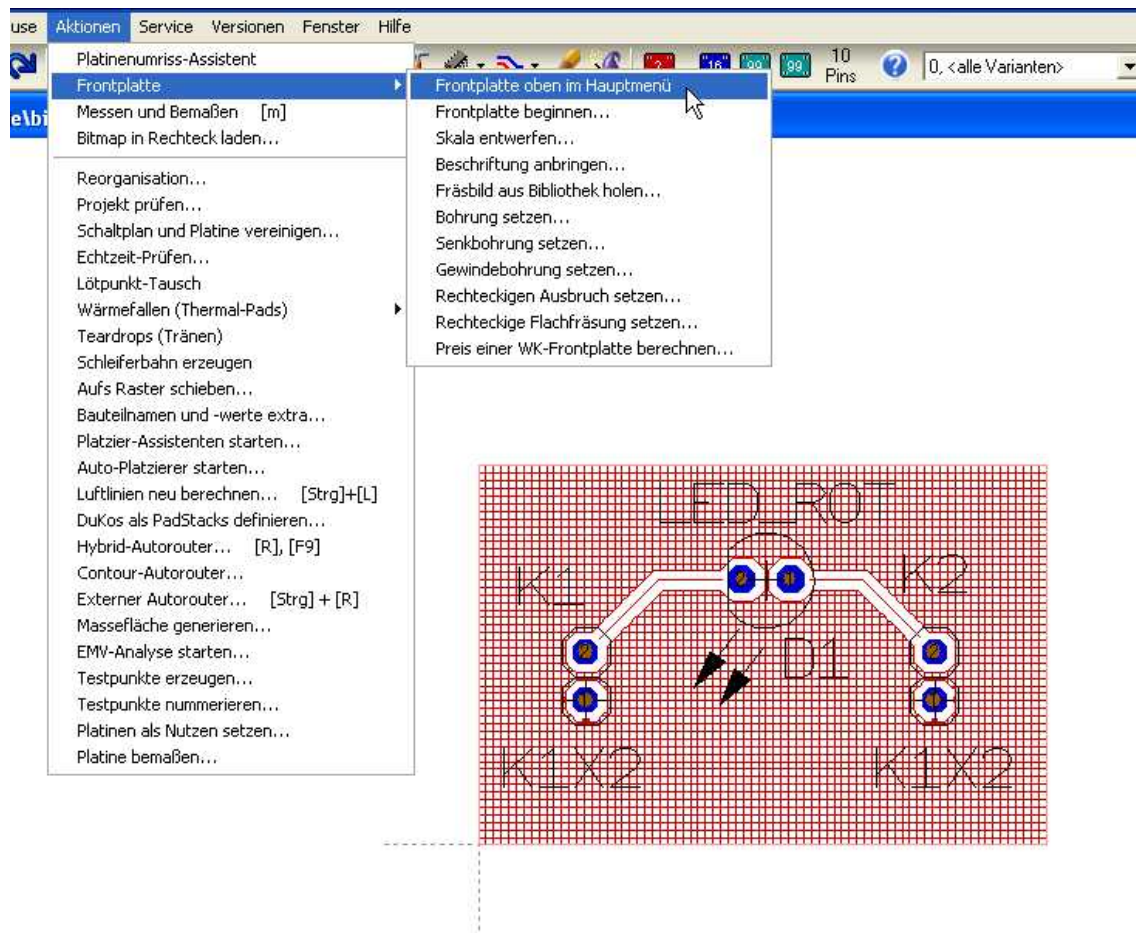
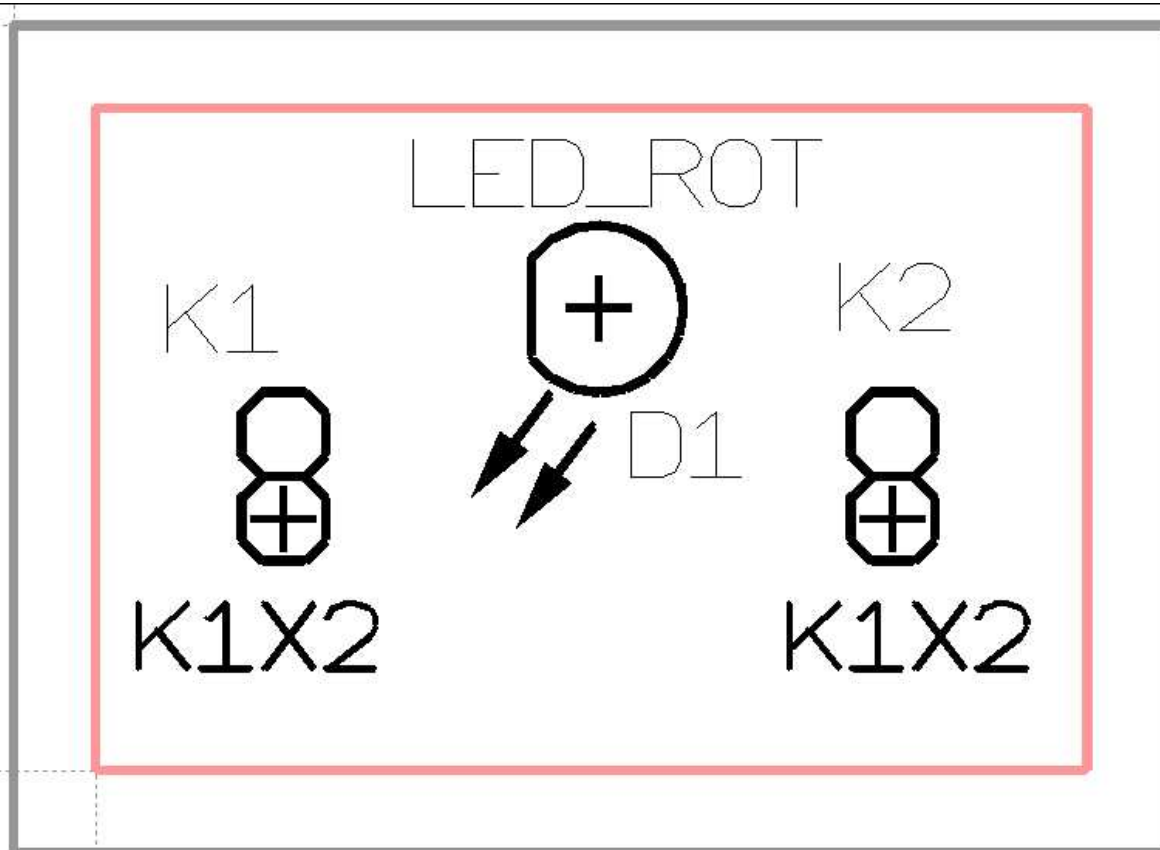
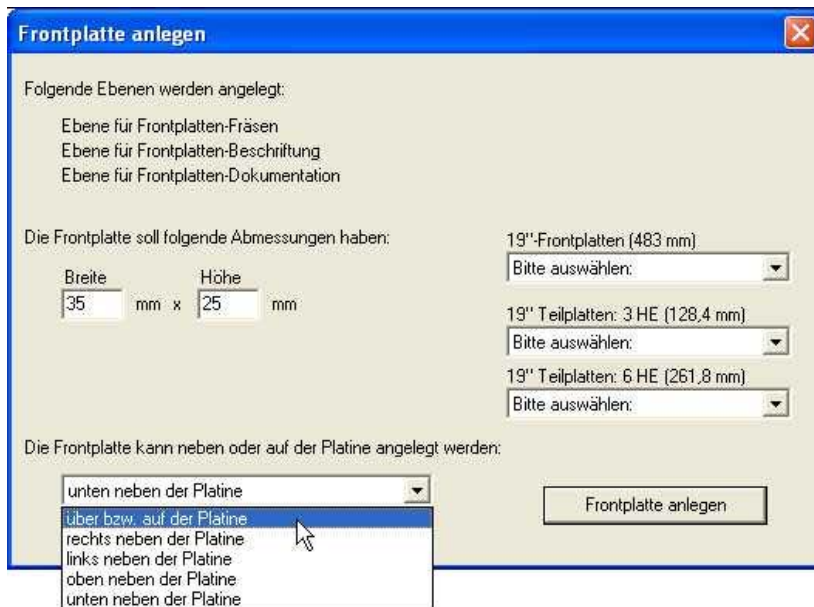


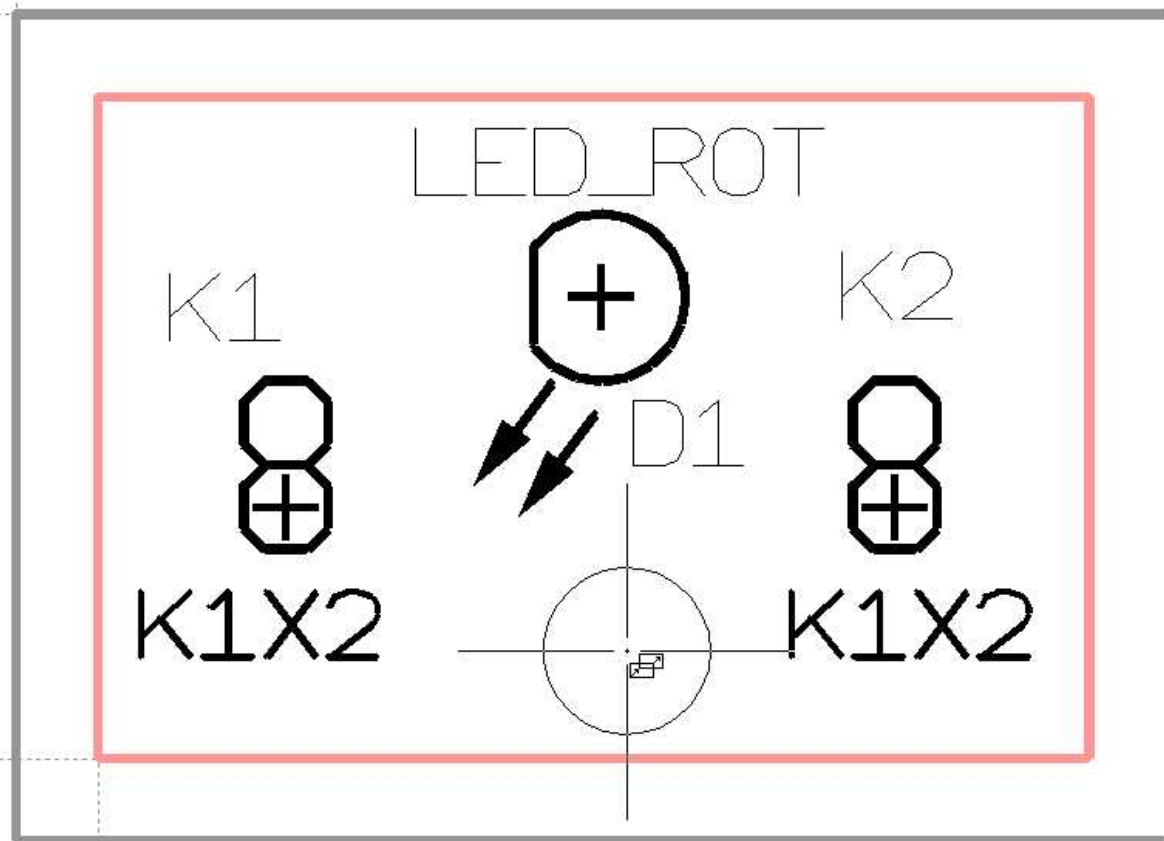
Frontplatte designen und produzieren

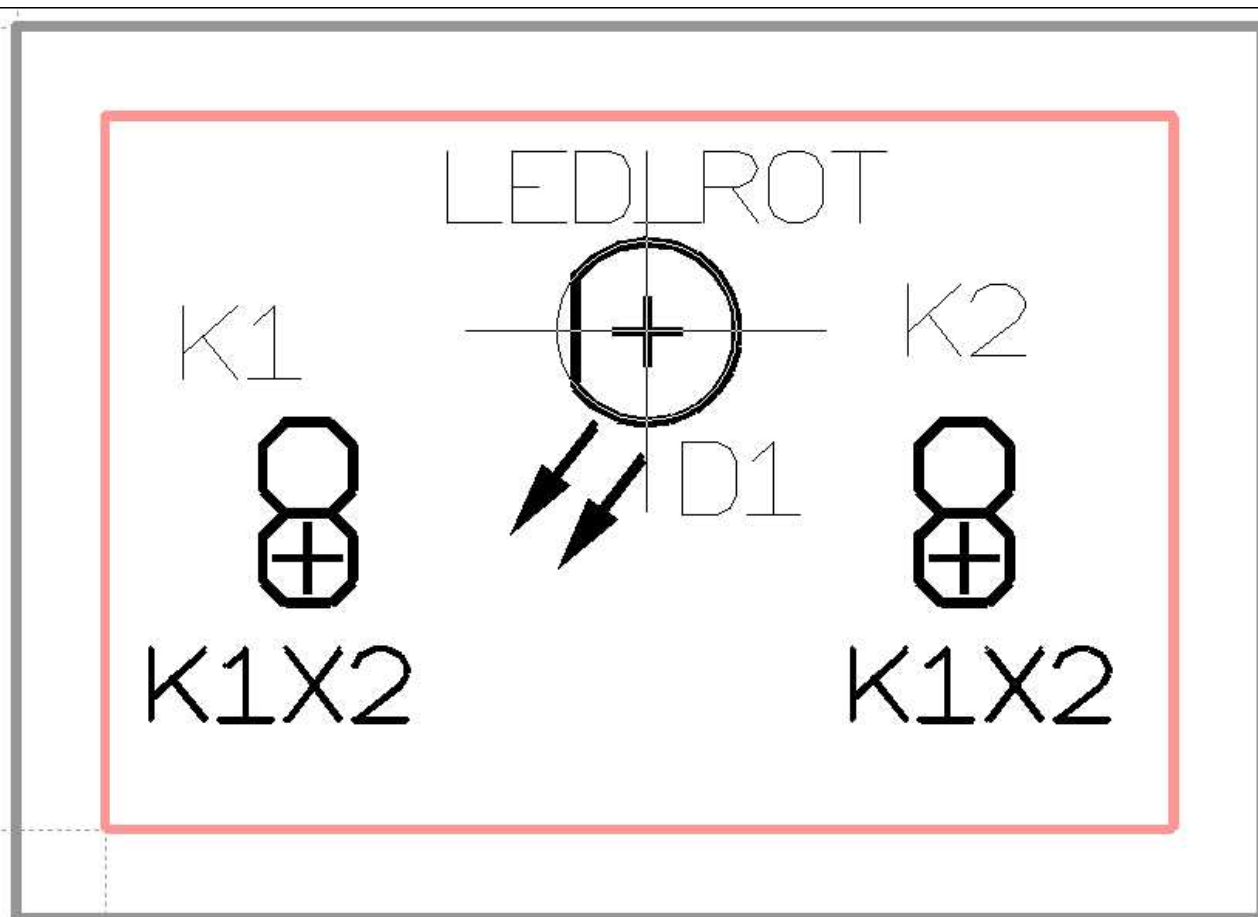
aus IBFWiki, der freien Wissensdatenbank

Dieser Prozess ist derart einfach, es reichen die Bilder...



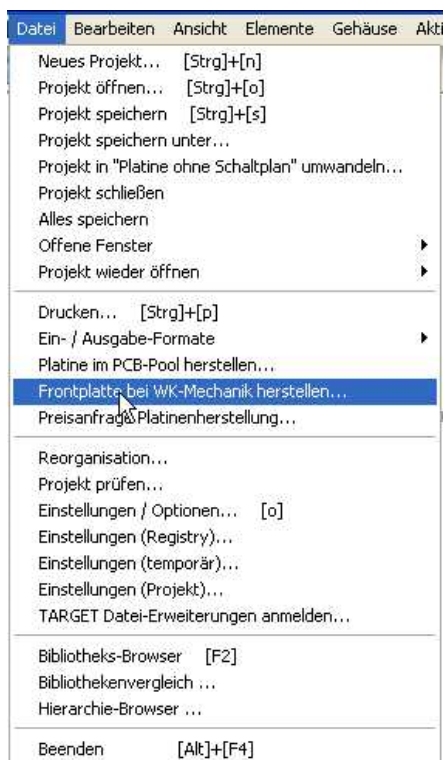
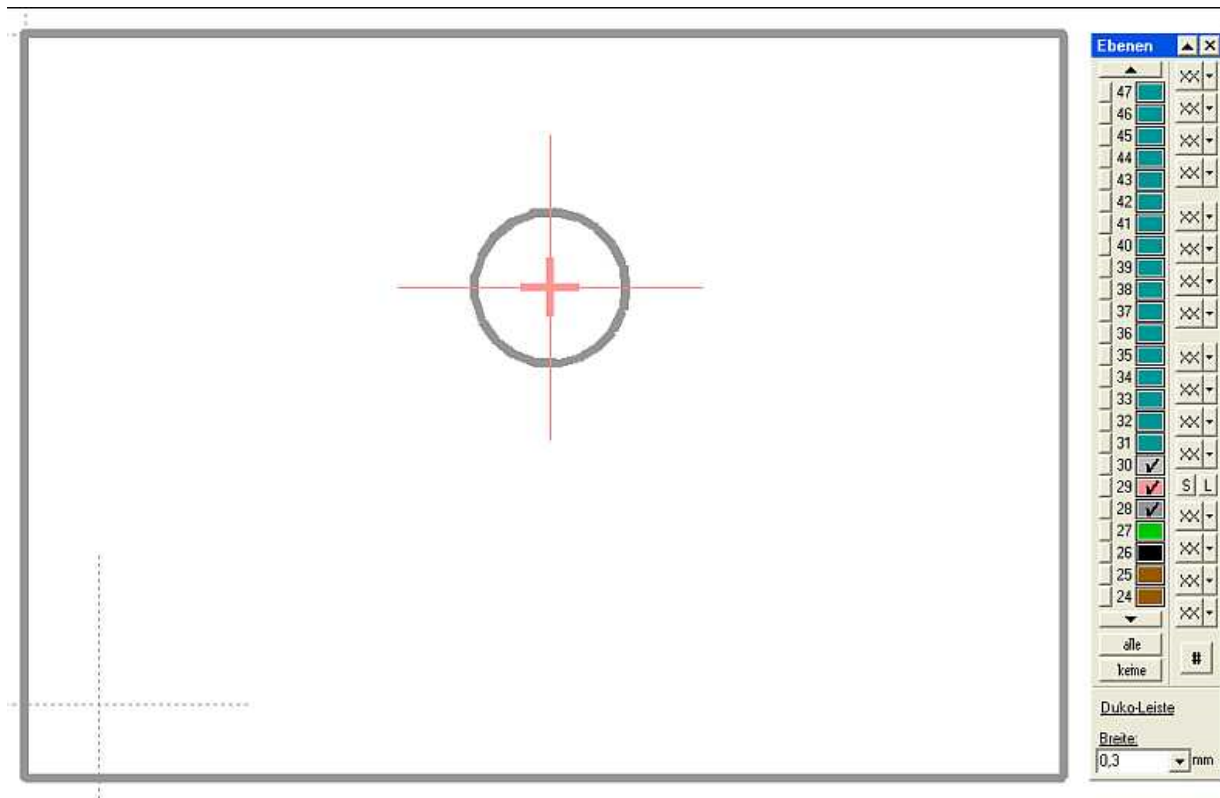






<input type="checkbox"/>	32	Sonstige
<input type="checkbox"/>	31	Sonstige
<input checked="" type="checkbox"/>	30	Frontplatte (Beschriftung)
<input checked="" type="checkbox"/>	29	Frontplatte (Dokumentation)
<input checked="" type="checkbox"/>	28	Frontplatte (Fräsen)
<input type="checkbox"/>	27	Luftlinie
<input type="checkbox"/>	26	Lötspurnummern
<input type="checkbox"/>	25	Fräsen

Alle anderen Lagen ausgeblendet, d.h. kein Haken im Farbfeld (nur für diese Ansicht erforderlich...)



WK-Calculator [Frontplatte LED05_12_2006]

Frontplatte

Oberfläche: Aluminium silber eloxiert ?

Platten-Stärke: 1 mm ?

Maße: 35,0 mm x 25,0 mm ?
875,00 mm²
875,00 mm²

Menge: 1 Stück ?

Beschriftung: graviert ?

Lieferzeit: 5-8 Arbeitstage ?

Versand nach: Deutschland normal ?

Preis-Berechnung: ?

Auftrag	10,00	EUR
Stück	1,20	EUR
Material	0,06	EUR
Fräsen	0,35	EUR
Gewinde	0,00	EUR
Senkbohrungen	0,00	EUR
Gravieren	0,00	EUR
Frontplatte	11,61	EUR
Versand (Deutschland normal 1kg)	5,00	EUR
Summe netto	16,61	EUR
Mehrwertsteuer 16%	2,66	EUR
Summe brutto	19,27	EUR

Kunde

Rechnungsanschrift

Firma: Musterfirma

Name: Max Mustermann

Straße: Mustergasse 3

Ort: 36000 Musterstadt D- ?

ggf. abweichende Lieferanschrift

Zahlung per: EuroCard / MasterCard

Kreditkarte

Inhaber: ?

Nummer: 0000 - 0000 - 0000 - 0000
(wird verschlüsselt übertragen)

gültig bis: MM/JJ KPN: ?

Spezielle Instruktionen und Kommentare: ?

Für Rückfragen

Telefon: Mustertelefon Telefax: Musterfax

eMail: Muster@gmx.net

Weiter: Daten zusammenstellen und anzeigen

Die Frontplattendaten werden in DXF ausgegeben, könnten also auch bei jedem beliebigen Frontplattenhersteller in Auftrag gegeben werden.

Wir sind am Ende angelangt
Einen Schritt zurück

zurück zum Hauptverzeichnis

Von "http://www.friedrich-eichenzell.de/ibfwiki/index.php?title=Frontplatte_designen_und_produzieren"

- Diese Seite wurde zuletzt geändert um 13:52, 20. Dez 2006.