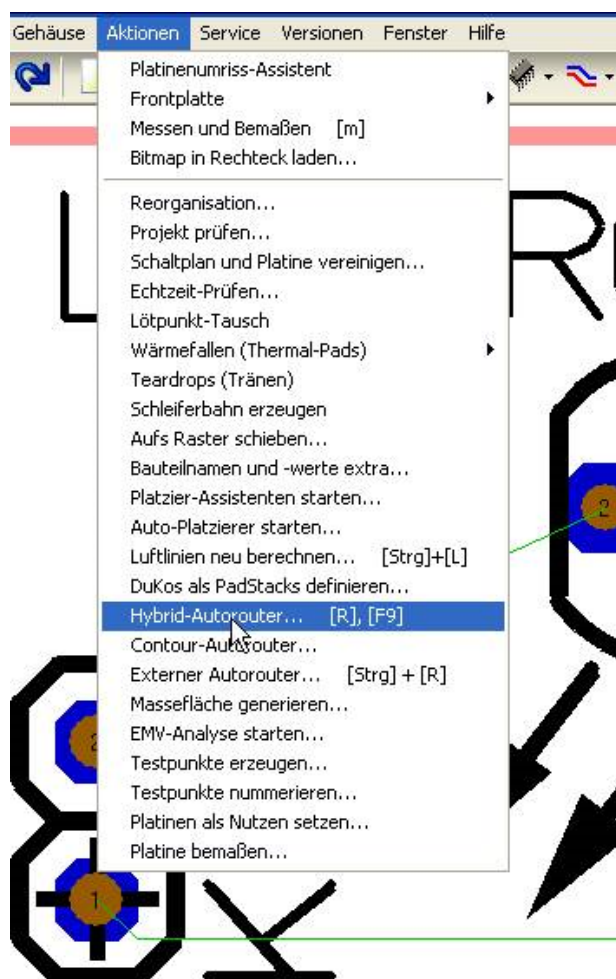


Leiterbahnen verlegen

aus IBFWiki, der freien Wissensdatenbank

Zum Verlegen der Leiterbahnen verwenden Sie einen der beiden Autorouter, in diesem Fall den Hybrid-Autorouter im Layoutmenü "Aktionen". Auch die Tastaturtaste [r] oder die Funktionstaste [F9] startet den Prozess.

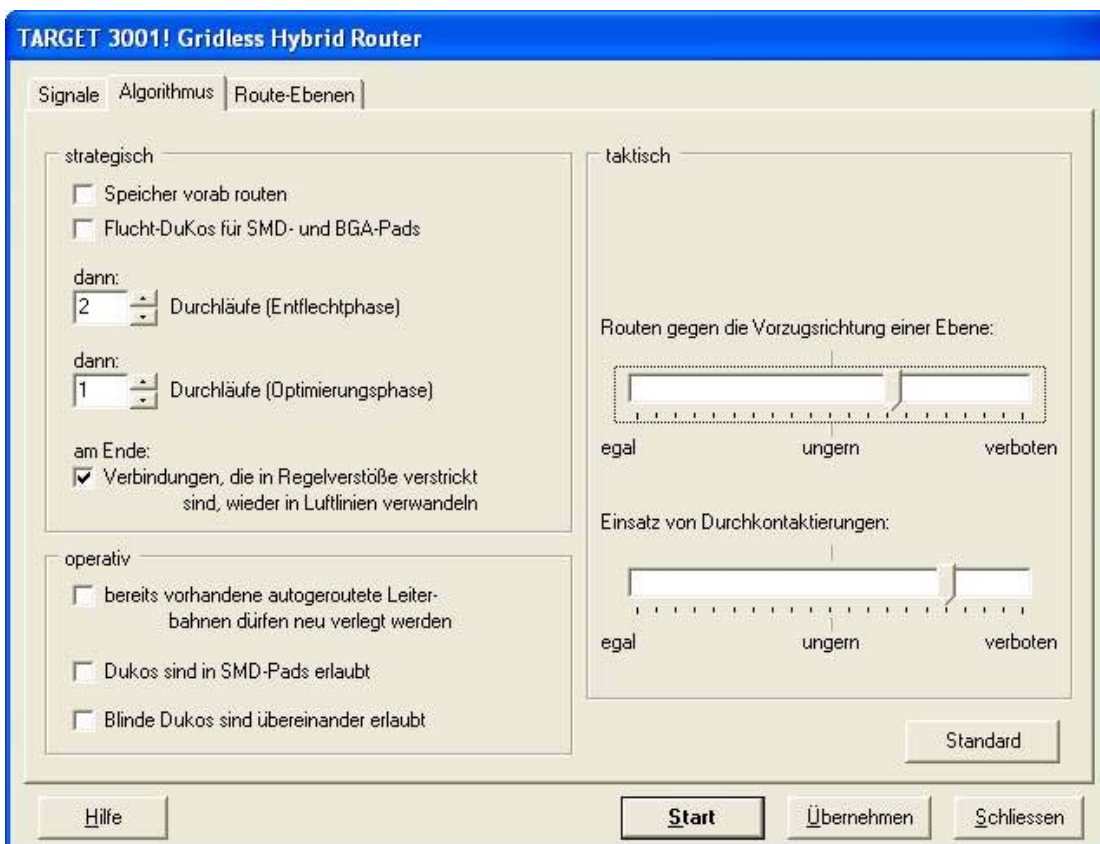


Der Dialog des Hybridrouters beinhaltet drei Bereiche, die mit Tabs voneinander abgegrenzt sind. Zunächst der Bereich "Signale".

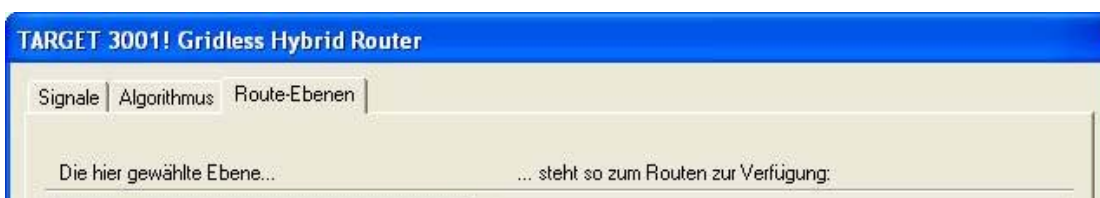


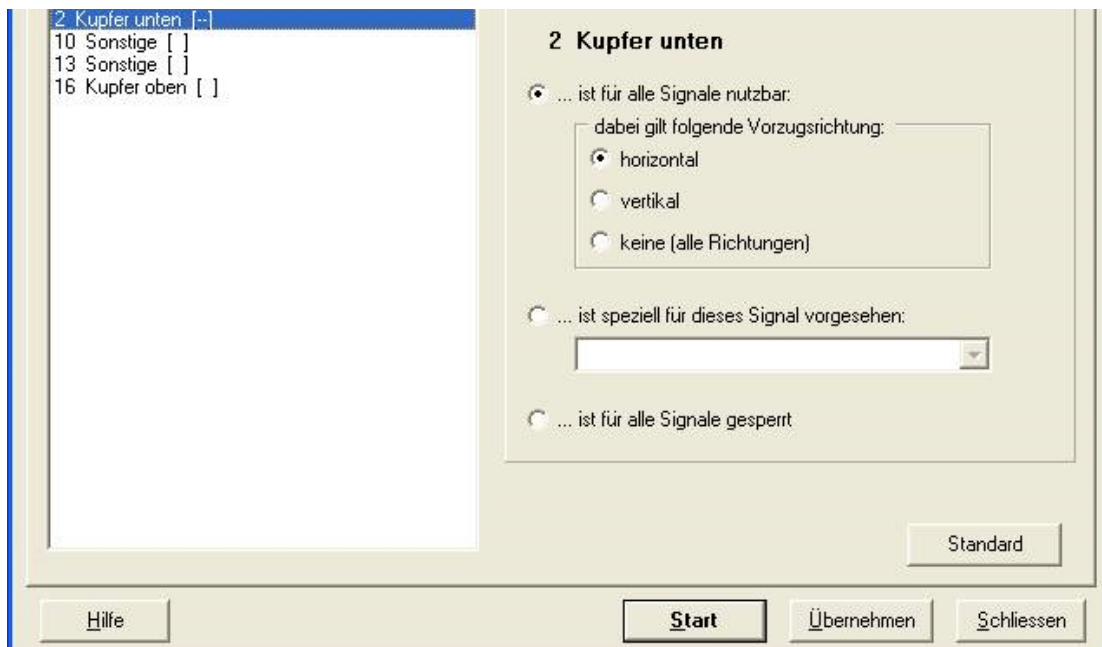


Sie können aus der Liste der Signale ein oder mehrere bestimmte wählen oder alle. Wenn Sie keines anwählen, werden automatisch alle geroutet.

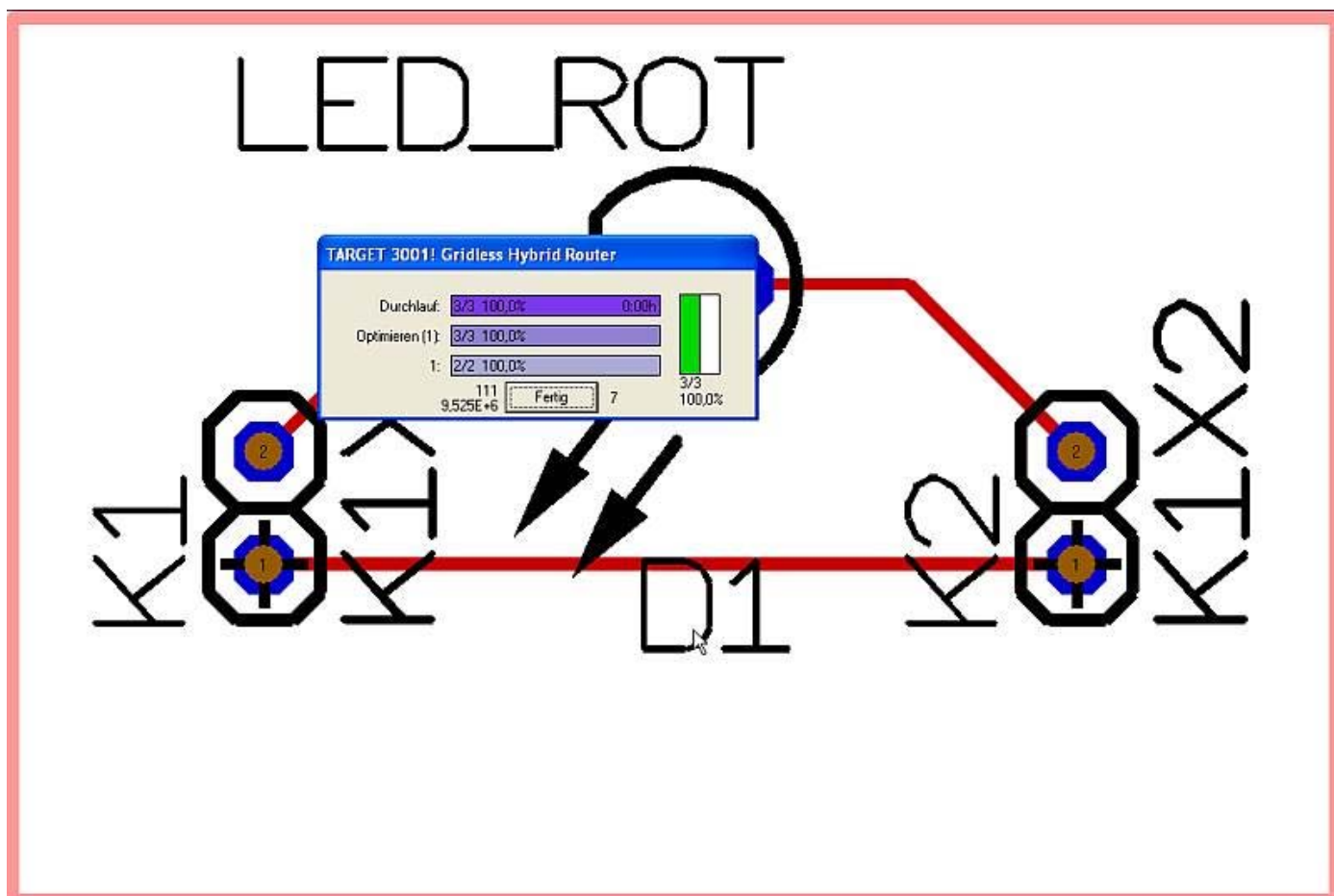


Der zweite Tab ermöglicht "strategische", "operative" oder "taktische" Einstellungen. Wir belassen es im strategischen Bereich bei den Grundeinstellungen "zwei Entflechtungsdurchläufe" und "ein Optimierungsdurchlauf". Im taktischen Bereich stellen wir die Regler zwischen "ungern" und "verboten". Der dritte Tab erlaubt die Zuweisung bestimmter Signale zu bestimmten Rout-Ebenen. Wir stellen ein: Kupfer unten ist für alle Signale nutzbar, und Kupfer oben (Ebene 16) ist für alle Signale gesperrt.

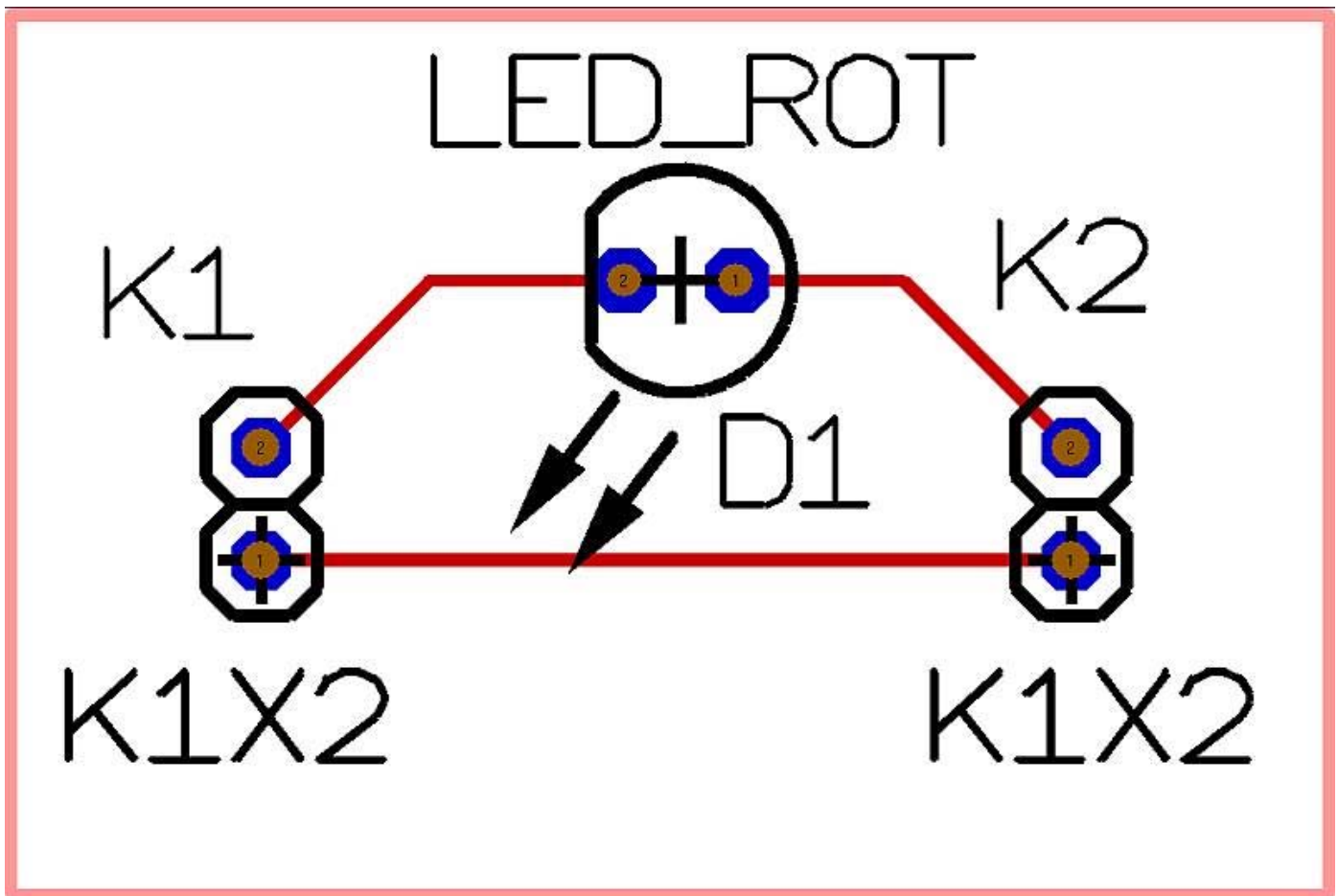




Nun können Sie dem Router bei der Arbeit zusehen...



...und dürfen folgendes Ergebnis erwarten:



[Nächster Schritt](#)
[Ein Schritt zurück](#)

[Zurück zum Hauptverzeichnis](#)

Von "http://www.friedrich-eichenzell.de/ibfwiki/index.php?title=Leiterbahnen_verlegen"

- Diese Seite wurde zuletzt geändert um 14:41, 4. Dez 2006.