
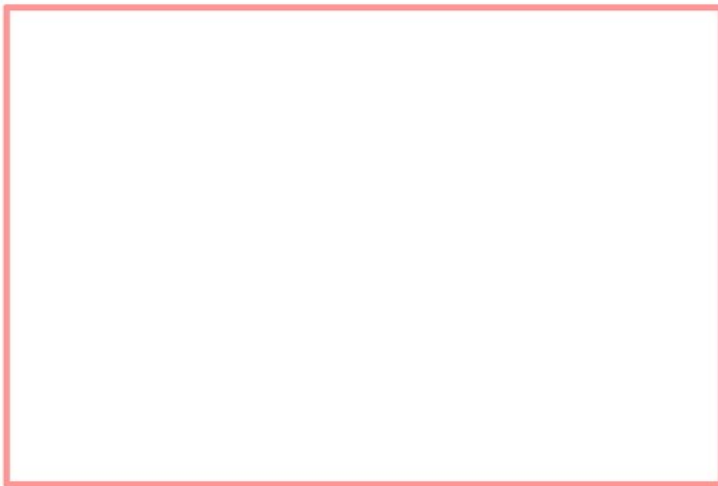


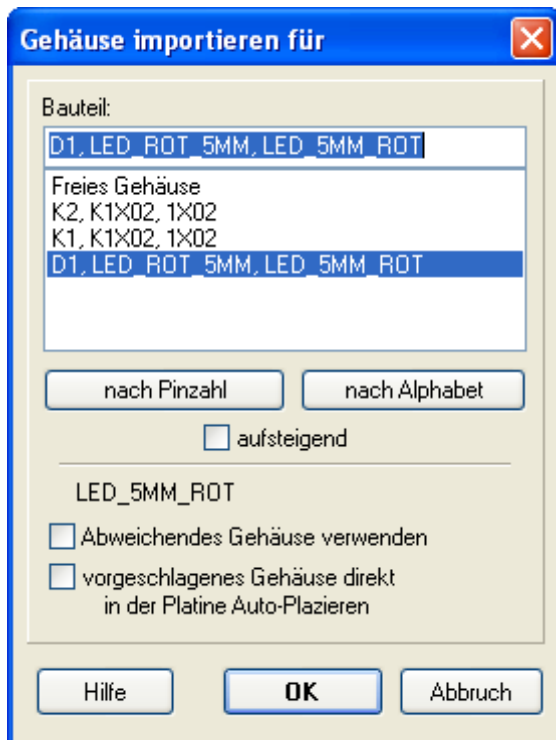
6 Passende Gehäuse im Layout manuell platzieren

Eine weitere Möglichkeit besteht darin, die Gehäusevorschlagsliste per Hand zu öffnen und jedes Gehäuse einzeln ins Layout zu holen.  (s. Mauszeiger).



Gehäuseliste von Hand öffnen

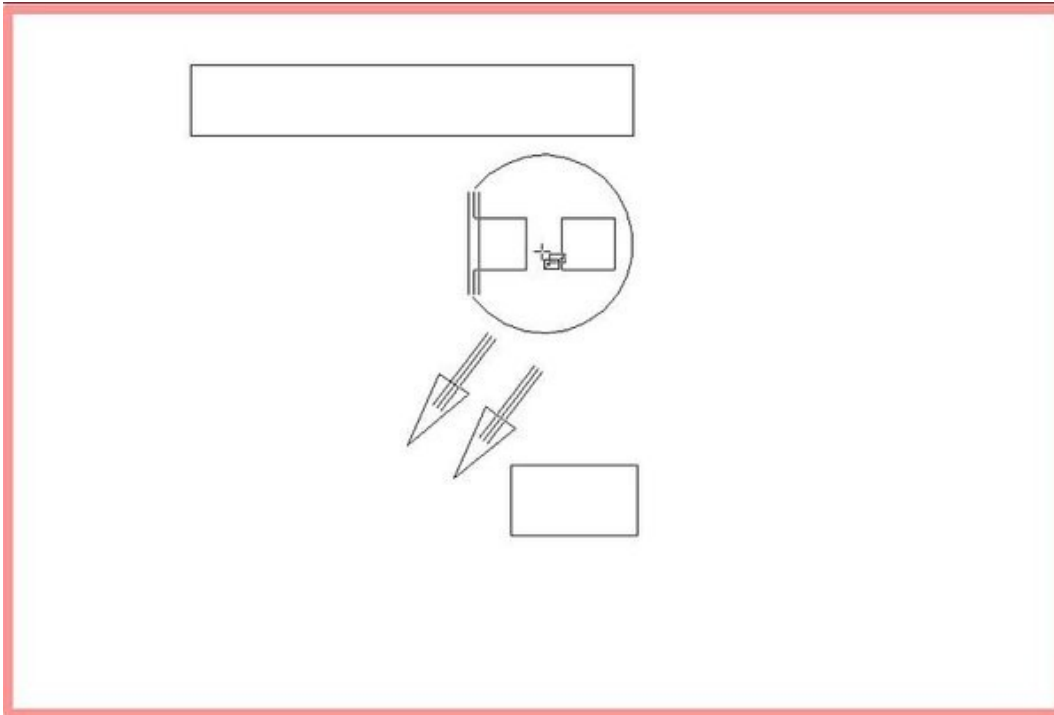
Es erscheint die Liste mit allen Gehäusevorschlägen, aus der man wählen kann, welches Gehäuse man importieren möchte:



Liste der Gehäusevorschläge

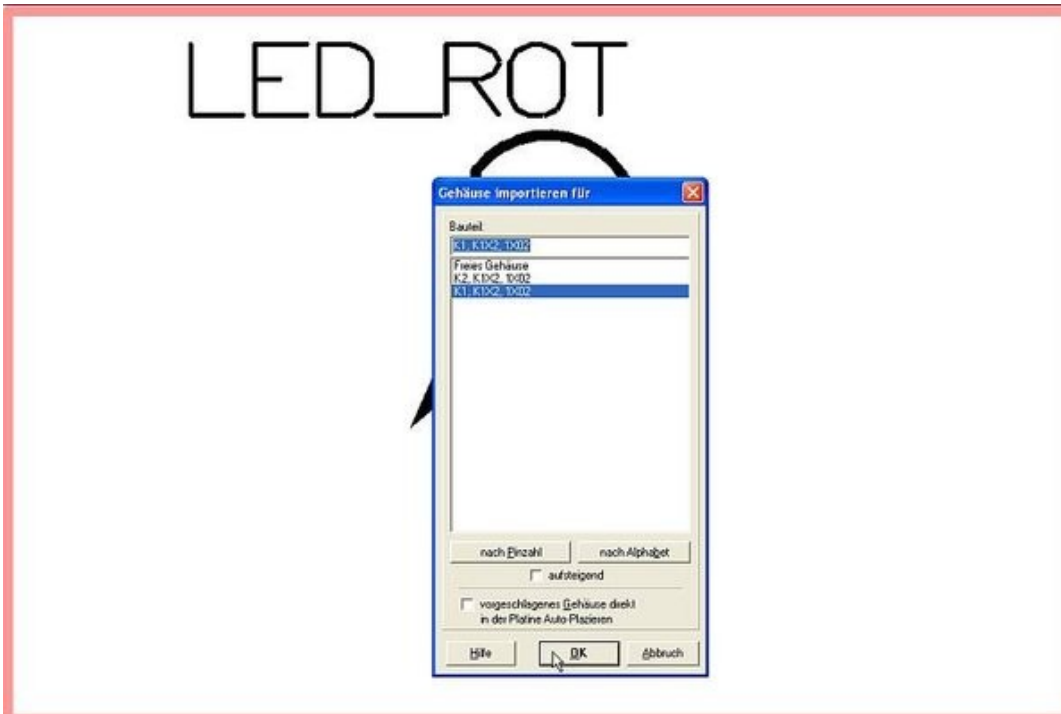
TARGET 3001! Kurzeinführung Schaltplan/Platine neu erstellen

Man entscheidet sich z. B. für den Import der Leuchtdiode und drückt "OK". Schon hängt ihr Phantombild am Mauszeiger und lässt sich mit **M2 drehen**,...



Phantombild des Gehäuses vor Absetzen

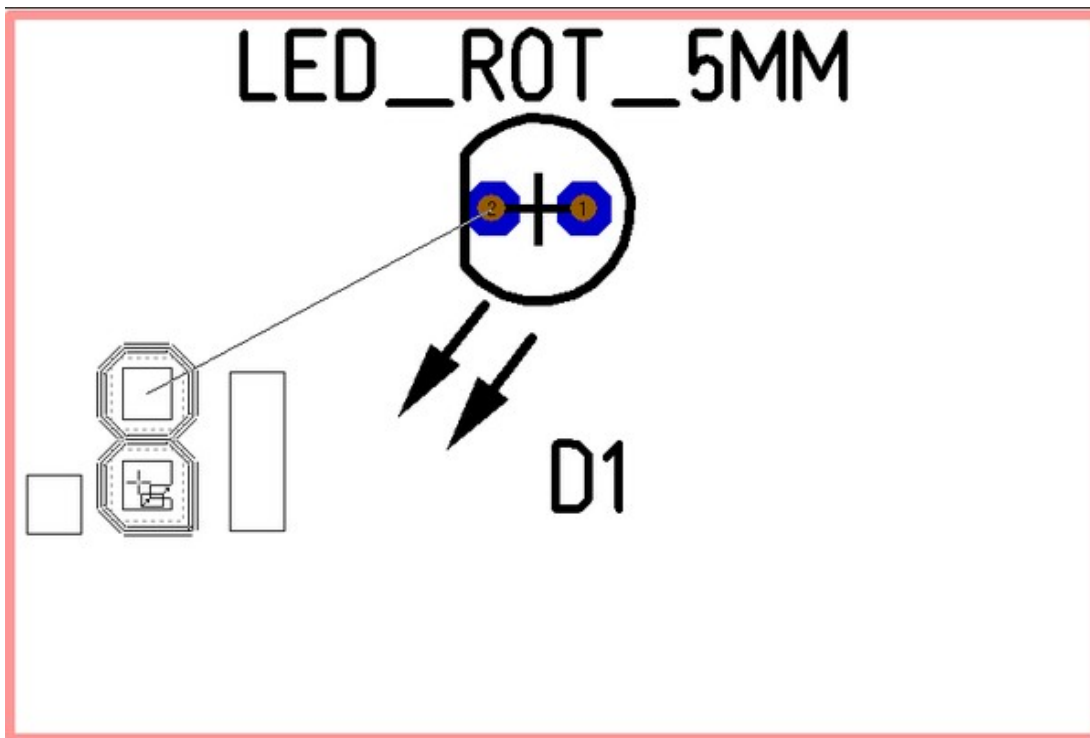
...bevor man sie mit **M1** absetzt. Sofort öffnet sich wieder die Auswahlliste zum Importieren des nächsten Gehäuses. Wir wählen die Kontaktleiste K1...



Auswahl des nächsten Gehäuses

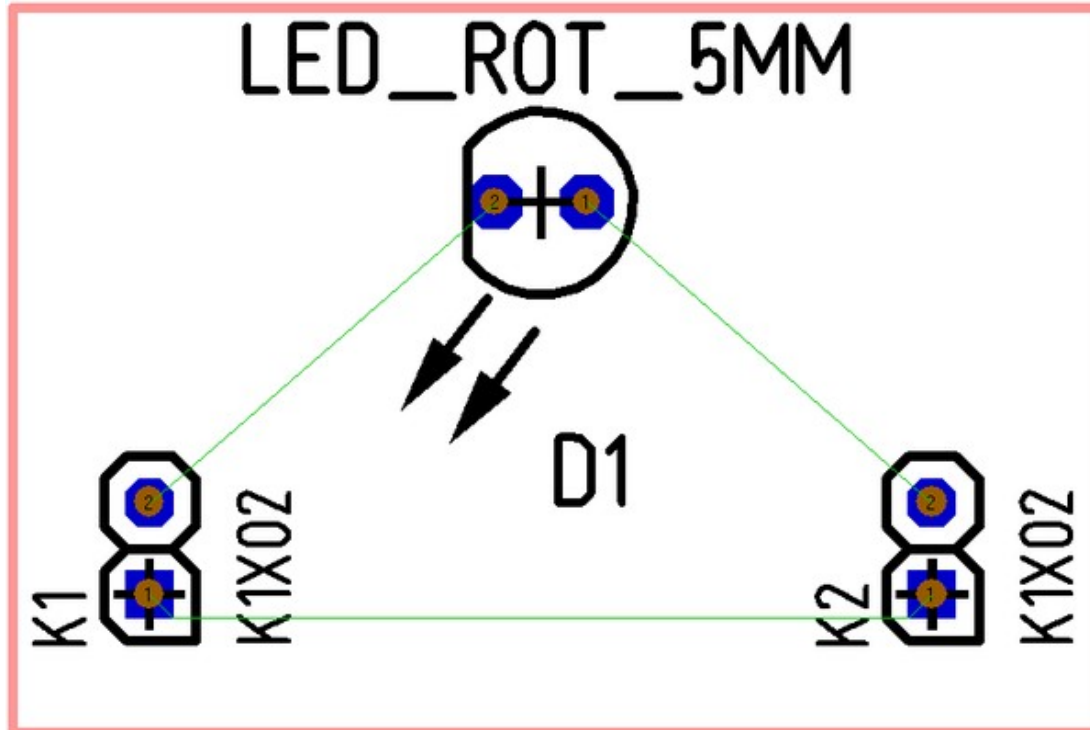
Wir bestätigen mit OK und sie hängt am Mauszeiger. Gleichzeitig wird ihre elektrische Verbindung durch eine **Luftlinie** angezeigt, die sich wie ein Gummiband überallhin mit zieht. Nach Absetzen der Leiste sehen wir die Luftlinie in grün und die Lötfüßchen in blau.

TARGET 3001! Kurzeinführung Schaltplan/Platine neu erstellen



Phantombild vor Absetzen

Wieder öffnet sich die Auswahlliste und wir wählen die letzte Kontaktleiste aus und setzen sie ab. Auch hier wird die elektrische Verbindung als Luftlinie angezeigt:



Platzierte Gehäuse mit Luftlinien

Die Luftlinien sind noch keine Leiterbahnen, diese müssen nun verlegt werden. Das geht von [Hand](#) oder mit einem der beiden TARGET 3001!-internen Autoroutern, wie wir im Folgenden sehen werden.