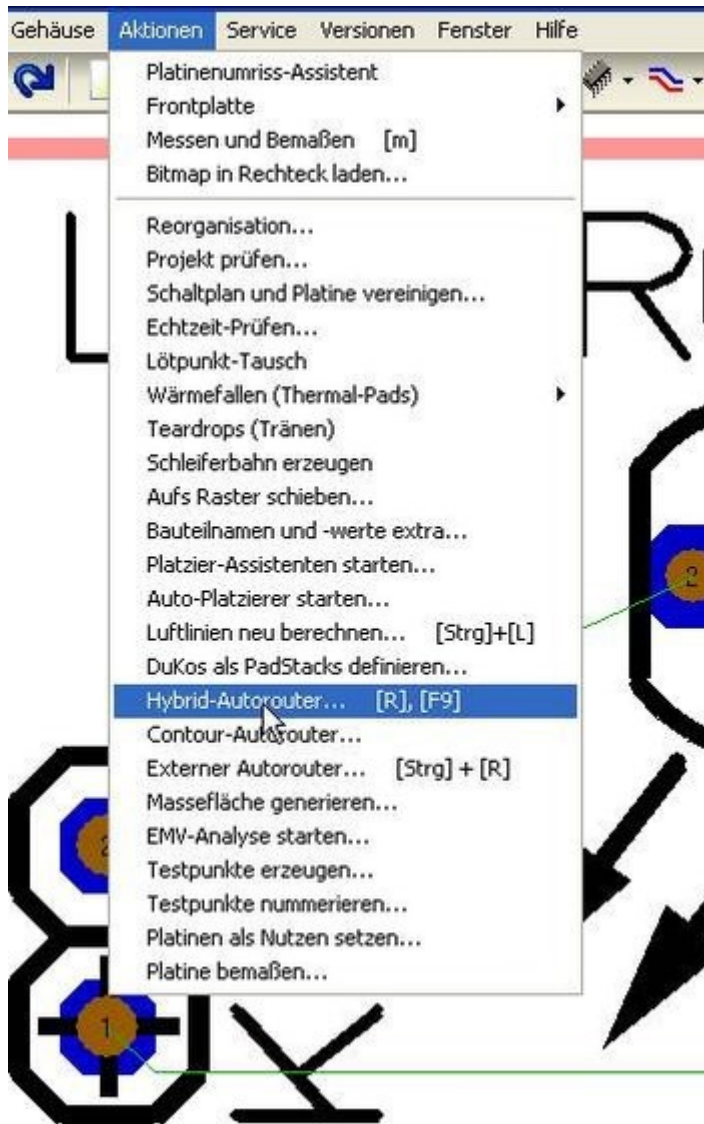


7 Leiterbahnen mit dem Autorouter verlegen

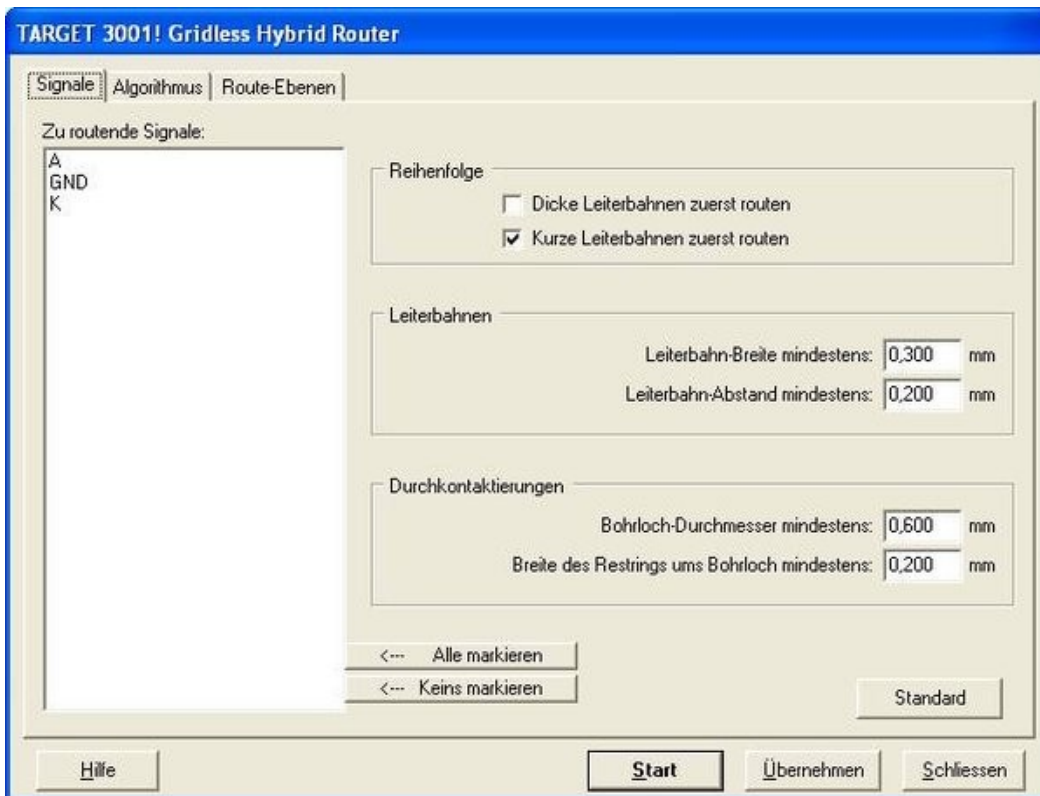
Das [Verlegen der Leiterbahnen](#) geht natürlich von Hand (siehe nächster Artikel) oder Sie verwenden einen der beiden [Autorouter](#), in diesem Fall den Hybrid-Autorouter im [Layoutmenü Aktionen](#). Auch die Tastaturtaste [r] oder die Funktionstaste [F9] startet den Prozess.



Auswahl des Hybrid-Autorouters

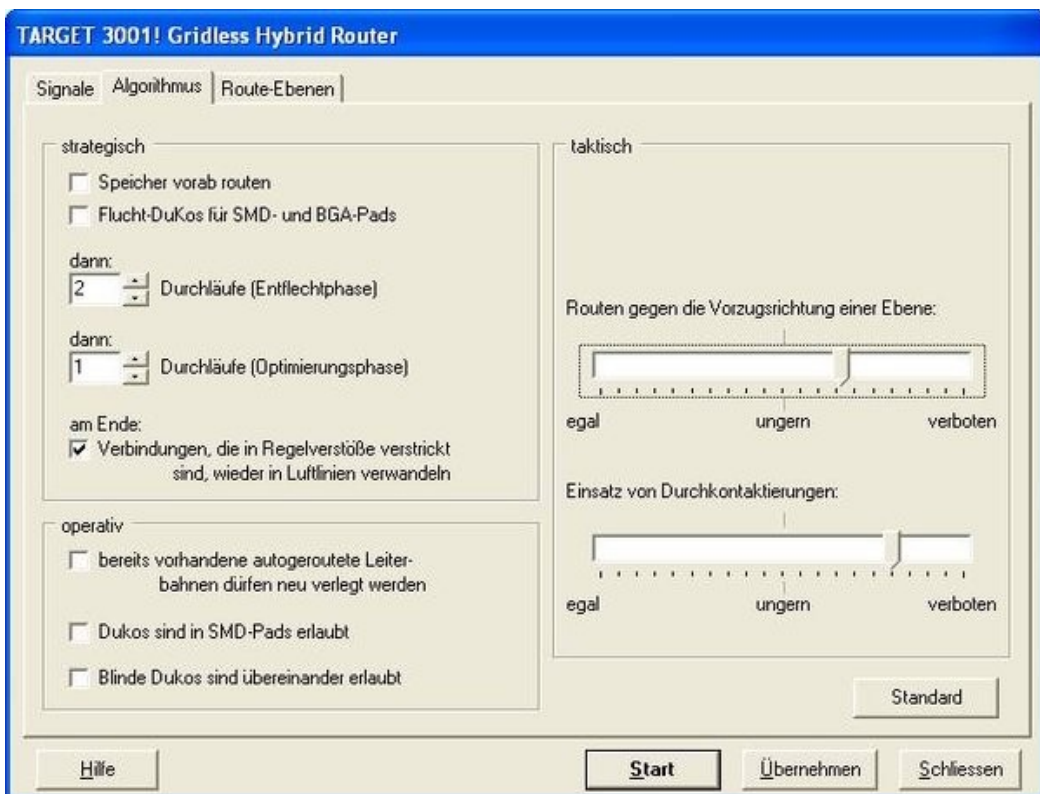
Der Dialog des Hybridrouters beinhaltet drei Bereiche, die mit Tabulatoren voneinander abgegrenzt sind. Zunächst der Bereich "Signale".

TARGET 3001! Kurzeinführung Schaltplan/Platine neu erstellen



Routereinstellungen "Signale"

Sie können aus der Liste der Signale ein oder mehrere bestimmte Signale wählen oder alle. Wenn Sie keines anwählen, werden automatisch alle geroutet.

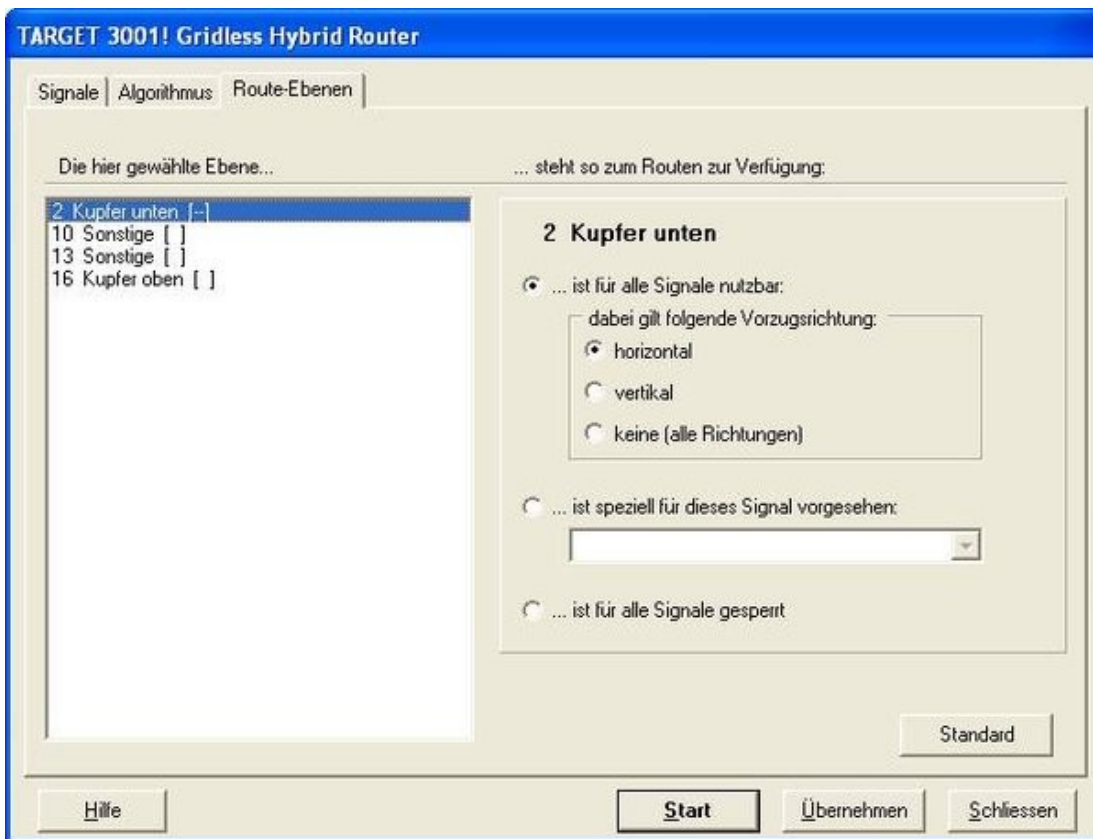


Routereinstellungen "Algorithmus"

TARGET 3001! Kurzeinführung Schaltplan/Platine neu erstellen

Der zweite Tab, "Algorithmus", ermöglicht strategische, operative oder taktische Einstellungen. Wir belassen es im strategischen Bereich bei den Grundeinstellungen "zwei Entflechtungsdurchläufe" und "ein Optimierungsdurchlauf".

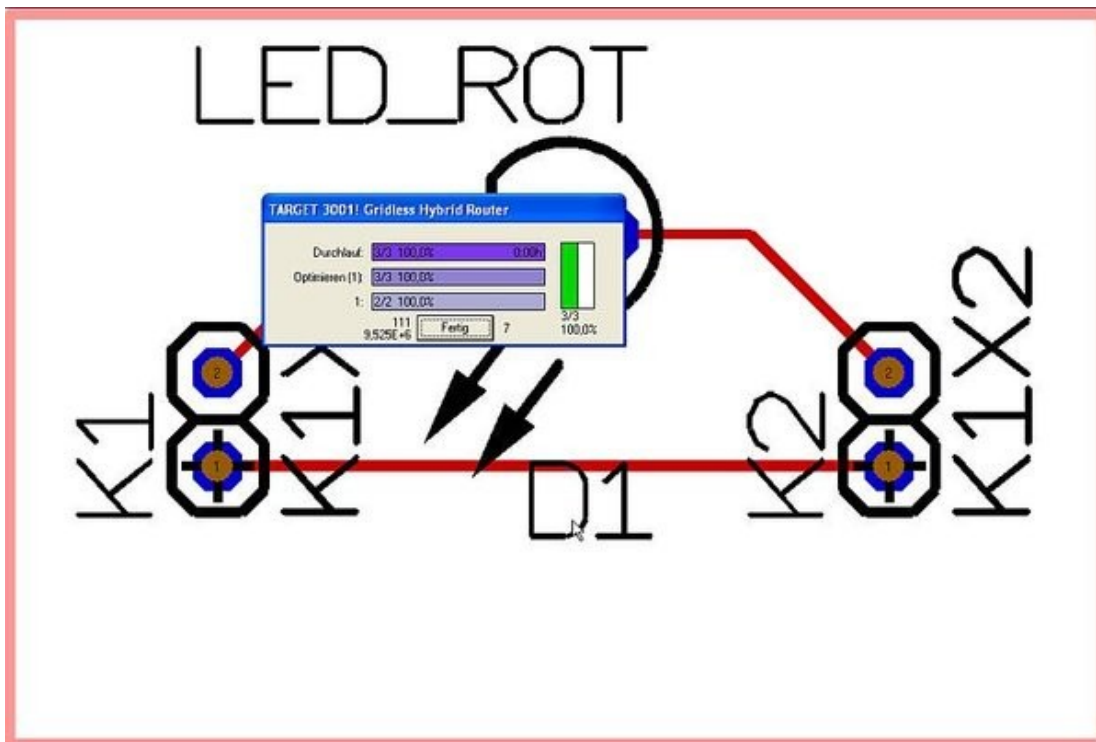
Im taktischen Bereich stellen wir die Regler zwischen "ungern" und "verboten". Dadurch wird die Durchkontaktierungsneigung des Routers bestimmt. Der dritte Tab erlaubt die Zuweisung bestimmter Signale zu bestimmten Rout-Ebenen. Wir stellen ein: Kupfer unten ist für alle Signale nutzbar, und Kupfer oben (Ebene 16) ist für alle Signale gesperrt.



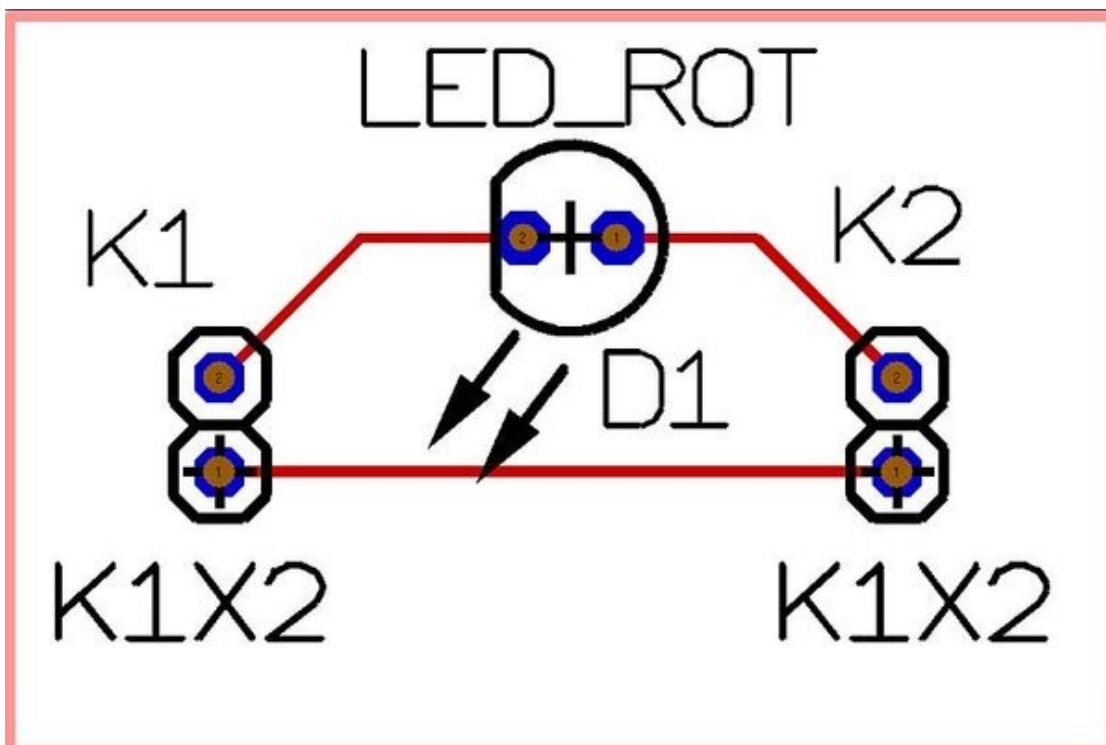
Routereinstellungen Route-Ebenen

Nach drücken des "Start"-Knopfes können Sie dem Router bei der Arbeit zusehen...

TARGET 3001! Kurzeinführung Schaltplan/Platine neu erstellen



...und dürfen folgendes Ergebnis erwarten:



Das fertig geroutete Projekt