

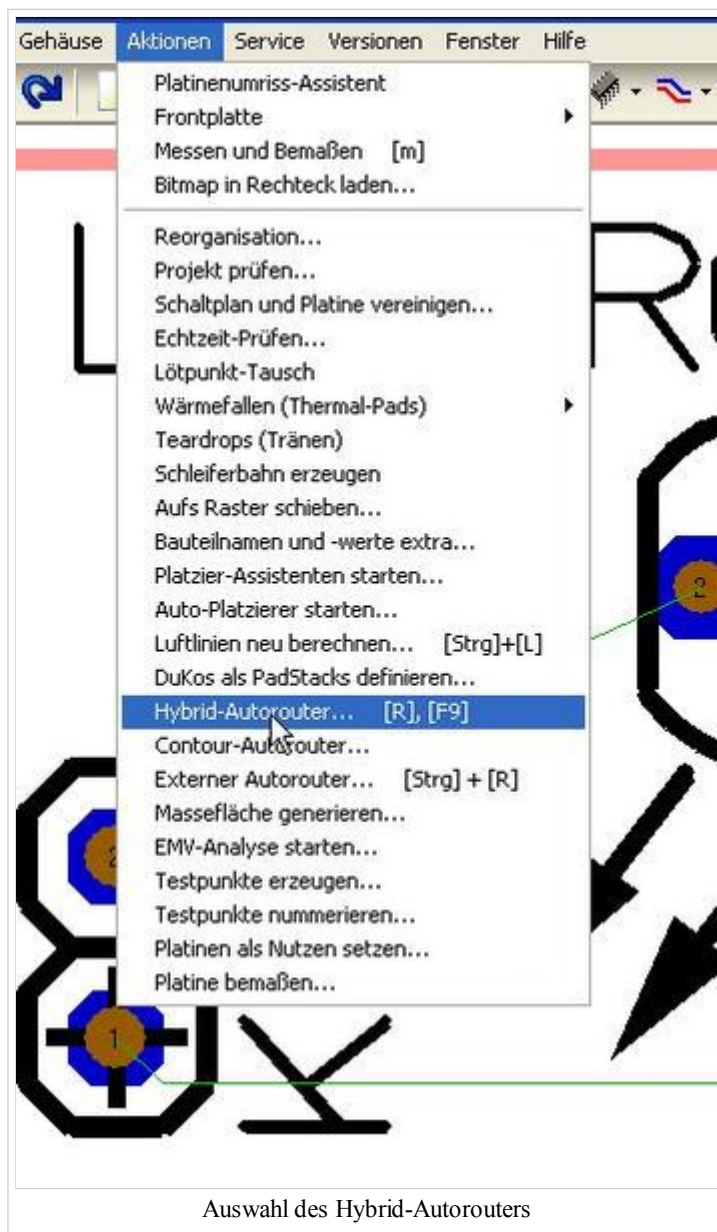
Leiterbahnen mit dem Autorouter verlegen

aus IBF-Wiki deutsch, der freien Wissensdatenbank

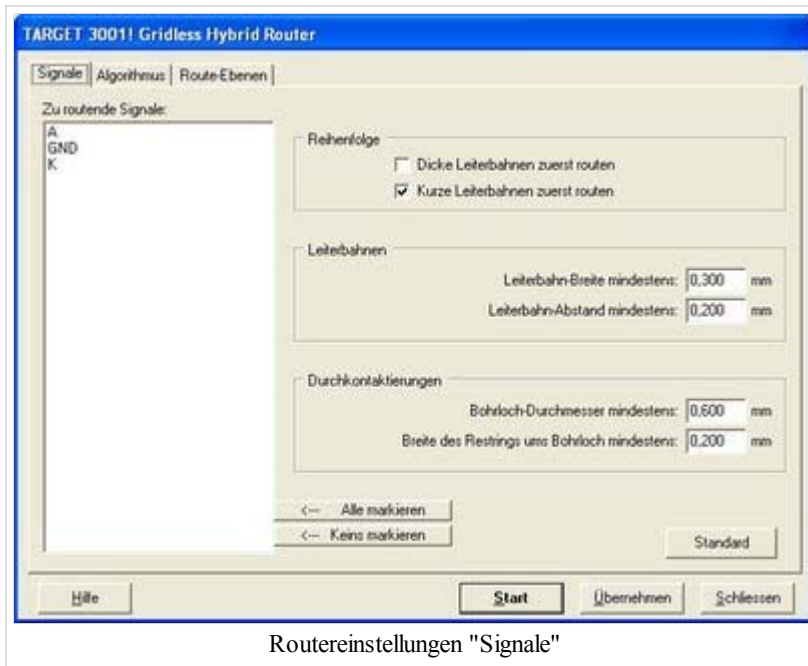
Dieser Artikel ist Teil einer TARGET 3001! Kurzeinführung.

Diesen Artikel als PDF-File herunterladen.

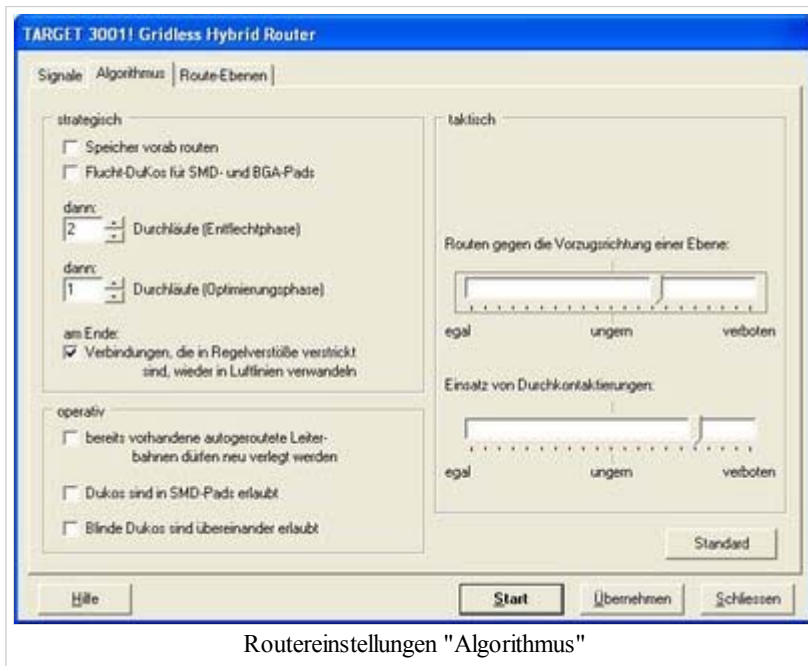
Das Verlegen der Leiterbahnen geht natürlich von Hand (siehe den nächsten Artikel) oder Sie verwenden einen der beiden Autorouter, in diesem Fall den Hybrid-Autorouter im Layoutmenü Aktionen. Auch die Tastaturtaste **[r]** oder die Funktionstaste **[F9]** startet den Prozess.



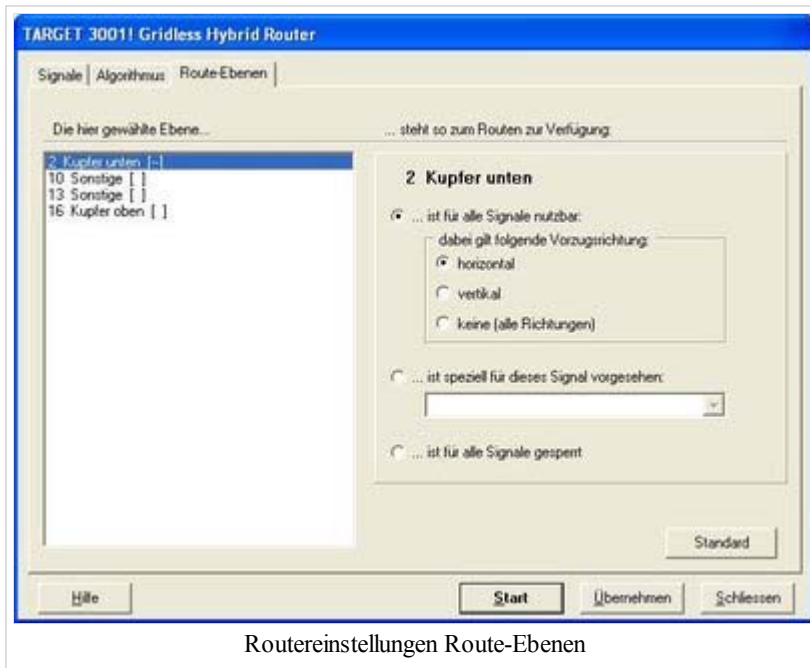
Der Dialog des Hybridrouters beinhaltet drei Bereiche, die mit Tabs voneinander abgegrenzt sind. Zunächst der Bereich "Signale".



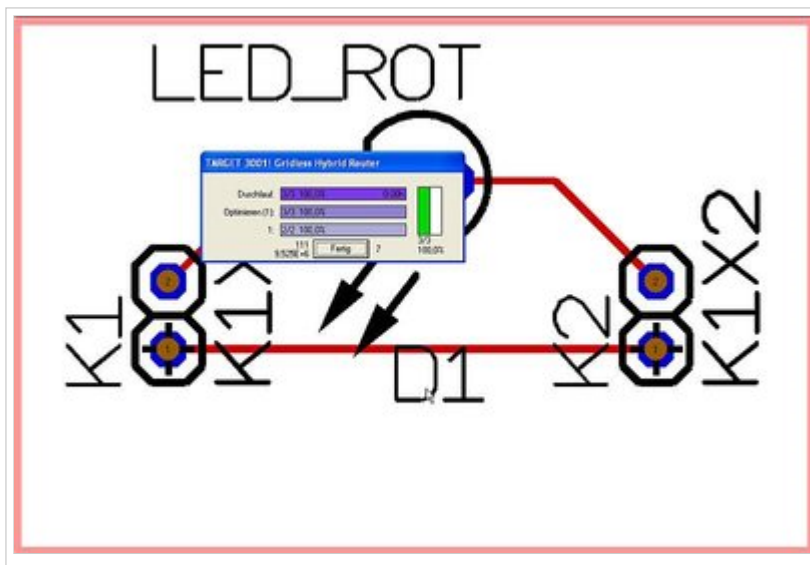
Sie können aus der Liste der Signale ein oder mehrere bestimmte Signale wählen oder alle. Wenn Sie keines anwählen, werden automatisch alle geroutet.



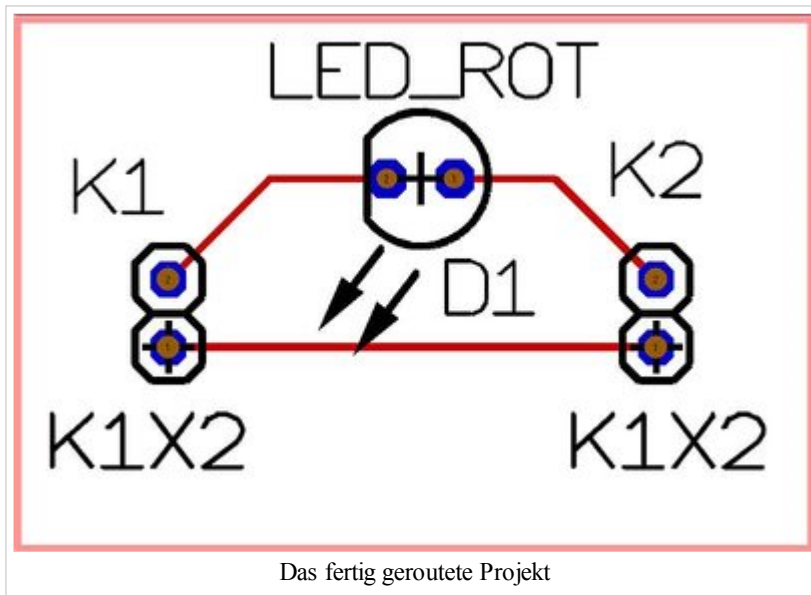
Der zweite Tab, "Algorithmus", ermöglicht strategische, operative oder taktische Einstellungen. Wir belassen es im strategischen Bereich bei den Grundeinstellungen "zwei Entflechtungsdurchläufe" und "ein Optimierungsdurchlauf". Im taktischen Bereich stellen wir die Regler zwischen "ungern" und "verboten". Dadurch wird die Durchkontaktierungsneigung des Routers bestimmt. Der dritte Tab erlaubt die Zuweisung bestimmter Signale zu bestimmten Rout-Ebenen. Wir stellen ein: Kupfer unten ist für alle Signale nutzbar, und Kupfer oben (Ebene 16) ist für alle Signale gesperrt.



Nach drücken des "Start"-Knopfes können Sie dem Router bei der Arbeit zusehen...



...und dürfen folgendes Ergebnis erwarten:



[Ein Schritt weiter](#)
[Ein Schritt zurück](#)

[Zurück zum Hauptverzeichnis](#)

Von "http://server.ibfriedrich.com/wiki/ibfwikide/index.php?title=Leiterbahnen_mit_dem_Autorouter_verlegen"

Seitenkategorien: [Layout](#)

IBF-Intern:

- Diese Seite wurde zuletzt geändert um 09:46, 15. Jan 2009.
- Diese Seite wurde bisher 14616 mal abgerufen.